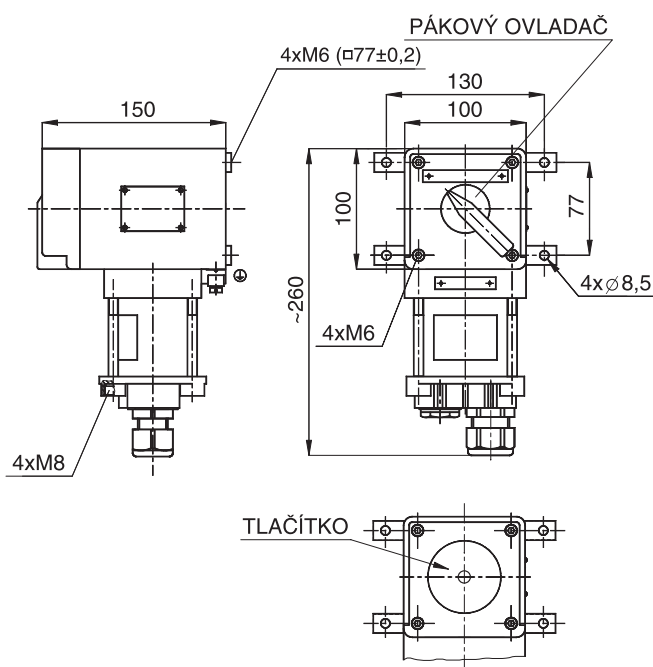


Další varianty na objednávku.

Podrobné technické údaje k typu XAW – P na požádání – e-mail: obchod@generi.cz.

Provedení:	II 2G EEx de IIC T6 IP65
Materiál skříně:	polyester
Průměr kabelu:	Ø 10 – Ø 22 mm
Svorky:	max. 2 × 2,5 mm ²

Funkce	Schéma pro každý směr	b [mm]	b ₁ [mm]	Hmotnost [kg]	Objednáací číslo
↑ ↓		409	220	0,94	XAW – P271
↑ ↓ → ←		499	310	1,29	XAW – P471



Provedení:	I M2 Ex de I IP66 (SNM, SNP)
X201MSd:	II 2GD Ex de tD IIC T6 T67°C IP66 (ZÓNA 1, 2 – ZÓNA 21, 22)
X201MSe:	
Max. teplota okolí:	-20°C až +60°C (stand. -20°C až +40°C)
Materiál skříně:	litina
Vývodky:	X201MSe: 1 × P21 (Ø 12 – Ø 18 mm) bez zajištění proti tahu (standard) 1 × zátky P21 X201MSd: 1 × P21 STMd 14 (Ø 12 – Ø 14 mm) 1 × zátky P21
Svorky:	4 mm ²

El. parametry:	
Tlačítko:	Vypínač:
I _{the} = 10A AC 15:	I _{the} = 20A AC 3:
230V/50Hz – 7A	3 × 400V/50Hz – 7,5kW
400V/50Hz – 5A	3 × 500V/50Hz – 10kW
500V/50Hz – 3A	
DC: jmenovitou zapínací/vypínací schopnost lze zvýšit zařazením kontaktů do série. Doporučujeme konzultovat s výrobcem.	

Typ	Hmotnost	Objednáací číslo
X201MSd	7 kg	X201MSd/??
X201MSe	7 kg	X201MSe/??

Místo otazníků se doplní údaj z dolní tabulky.

Otočný přepínač	?? (údaj za lomítkem)
3 – pólový vypínač „řazení 3“	203A20
Střídavý přepínač „řazení 6“	211A20
Křížový přepínač „řazení 7“	212A20
3 – polohový přepínač dvoupólový (I – 0 – II)	222A20
3 – polohový přepínač ve funkci dvojtláčítka pro ovládání stykačů (STOP – > 0 < – START)	224A20
Uzamykání páky visacím zámkem v krajních polohách	...A20z

Hříbové tlačítko „stisknout – táhnout“ Ø 60 mm s kontakty:	?? (údaj za lomítkem)
1 × spínací (1/0)	006A10
1 × rozpínací (0/1)	007A10
spínací + rozpínací (1/1)	008A10
2 × rozpínací (0/2)	009A10
2 × spínací (2/0)	010A10

Další varianty na objednávku.

Podrobné technické údaje k typu X201MS. na požádání – e-mail: obchod@generi.cz.