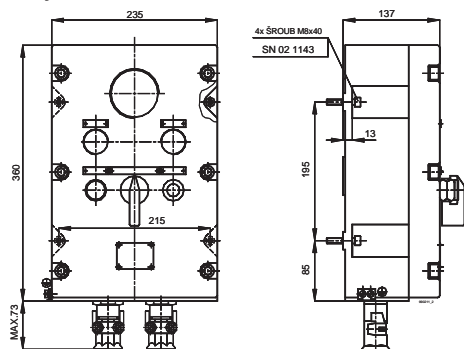


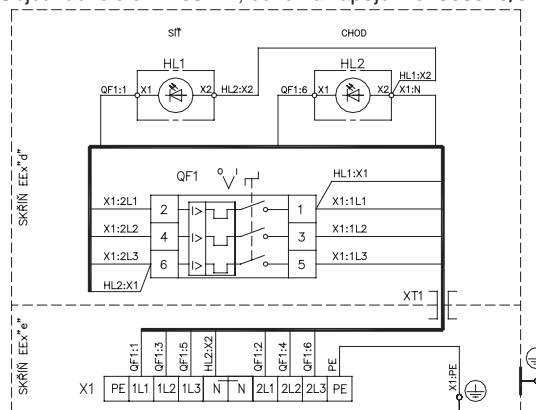
**Rozměrový náčrtek:**



- HL1.....INDIKAČNÍ SVÍTLIDLO GENERI BÍLÉ, URČENÉ PRO MONTÁŽ NA ZÁKLADNÍ DESKU, SE SIGNÁLNÍ HLAVICÍ ZB5-AV003S UPEVŇOVACÍ PRUŽINOU G-4-450000 A NAPÁJECÍM TĚLESEM XHL230W, 230V 50Hz
- HL2.....INDIKAČNÍ SVÍTLIDLO GENERI ZELÉNÉ, URČENÉ PRO MONTÁŽ NA ZÁKLADNÍ DESKU, SE SIGNÁLNÍ HLAVICÍ ZB5-AV003S UPEVŇOVACÍ PRUŽINOU G-4-450000 A NAPÁJECÍM TĚLESEM XHL230G, 230V 50Hz
- QF1.....MOTOROVÝ SPOUŠTĚČ MOELER TYP PKZM0- □ . □ □ A
- XT1.....VODIČOVÁ PRŮCHODKA M36V7x2,5 GENERI, 690V, 16A
- X1.....SVORKOVNICE WAGO EEx"e"  
SVORNICE ŠEDÁ, TYP 281-691, 2x4mm<sup>2</sup>, 550V, 30A  
SVORNICE ŽL, TYP 281-607, 2x4mm<sup>2</sup>
- PROPOJOVACÍ VODIČE: PE-PE.....CY(A) 2,5 ZŽ  
HL1:X2-HL2:X2.....CY(A) 0,75 SM  
QF1:6-HL2:X1, QF1:1-HL1:X1.....CY(A) 0,75 ČERNÝ  
X1:N-HL2:X2.....CY(A) 2,5 SM  
OSTATNÍ.....CY(A) 2,5 ČERNÝ }XT1
- ZAKONČENÍ VODIČŮ: GPH-PKC, AMP-PIDG

<b>Provedení:</b>	II 2G/3D Ex de tD IIB T6 T78°C IP54
<b>Max. teplota okolí:</b>	-20°C až + 55°C (stand. -20°C až +40°C)
<b>Materiál skříně:</b>	Al odlitek
<b>Pozn.:</b>	pro venkovní prostory je nutno pro X130HM objednat speciální stříšku
<b>Max. ztrátový výkon v prostoru EEx „d“:</b>	70W

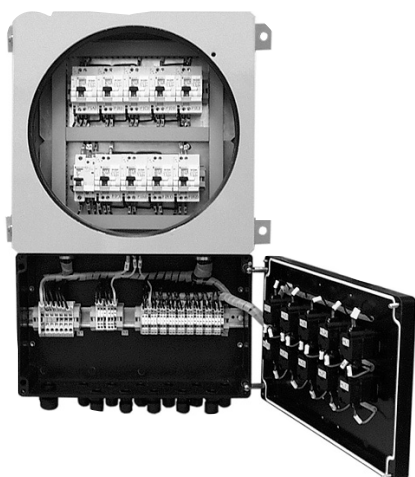
**Motorový spouštěč – příklad jedné z mnoha aplikací**  
Objednáací číslo: **X103HM**, schéma zapojení č. **960326/5:**



Podrobné technické údaje k typu X103HM na požádání – e-mail: [obchod@generi.cz](mailto:obchod@generi.cz).

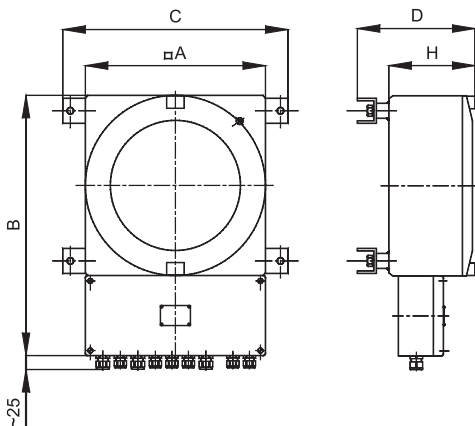
**NEVÝBUŠNÉ ROZVÁDĚČE X40..DA2**

**SNM, SNP – ZÓNA 1, 2 – ZÓNA 21, 22**



**X40..DA2**

rozdávěč s nepřímým vstupem do závěru



Podrobné technické údaje k typu X40..DA2 na požádání – e-mail: [obchod@generi.cz](mailto:obchod@generi.cz).

<b>X40..DA2 – s nepřímým vstupem do pevného závěru</b>	
<b>Provedení:</b>	II M2 Ex de I IP65/66 (SNM, SNP) II 2GD Ex de IIC T6 T85°C IP65/66 (zóna 1, 2, zóna 21, 22)
<b>Max. teplota okolí:</b>	-60°C až + 60°C (stand. -20°C až +40°C)
<b>Materiál skříně:</b>	ocel 11 373

Rozváděče jsou dodávány s vnitřní náplní dle požadavku zákazníka. Lze dodat i prázdnou skřín, v tom případě je nutné provést posouzení shody konečného výrobku.

<b>X40..DA2/d – s přímým vstupem do pevného závěru</b>	
<b>Provedení:</b>	II 3G*/2D Ex d IIB T6* T85°C IP66 (zóna 2*, zóna 21, 22)

Rozváděče X40..DA2/d se liší od předchozích jen tím, že nemají přípojnicovou skřín.

\* platí pro použití Ex „d“ vývodek z elastomerovým těsnícím kroužkem. Při použití např. zalévaných vývodek v provedení Ex d IIC, se změni nevýbušné provedení na II 2GD (zóna 1, 2, zóna 21, 22) Ex d IIC T6 (viz ČSN EN 60 079-14 nebo uživatelský návod výrobce).

Rozměry skříně (A x A x H), C, D jsou stejné jak u typu X40..DA2 – viz následující tabulka.

Typové označení rozváděče	Rozměry rozváděče *				
	A [mm]	B [mm]	C [mm]	H [mm]	D [mm]
X4011DA2	160	320	240	125	183
X4021DA2	230	430	310	125	183
X4031DA2	260	420	340	125	183
X4041DA2	280	510	360	125	183
X4052DA2	330	560	420	165	228
X4062DA2	360	520	450	165	228
X4072DA2	400	650	490	165	228
X4084DA2	500	800	610	265	337
X4095DA2	560	720	670	325	397

\* zde jsou uvedeny pouze nejpoužívanější typy