

## POLYAMIDOVÉ (PA) VÝVODKY

IP65

Provedení: II 2G EEx e II

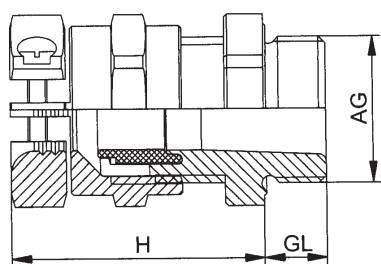
Velikost závitu	Ø [mm] kabelu	L1 [mm]	Otvor klíče	Typ	Hmotnost kg/100 ks	Objednací číslo
M12 × 1,5	3,5 – 6,5	8	15 mm	V – TEC Ex M12 × 1,5	0,36	2050 30 7
M16 × 1,5	5 – 8	8	19 mm	V – TEC Ex M16 × 1,5	0,63	2050 31 5
M20 × 1,5	7 – 12	9	24 mm	V – TEC Ex M20 × 1,5	1,00	2050 32 3
M25 × 1,5	12 – 18	11	33 mm	V – TEC Ex M25 × 1,5	2,35	2050 33 1
M32 × 1,5	17 – 25	11	42 mm	V – TEC Ex M32 × 1,5	3,90	2050 35 8
M40 × 1,5	21 – 32	13	53 mm	V – TEC Ex M40 × 1,5	7,50	2050 36 6
M50 × 1,5	24 – 37	13	60 mm	V – TEC Ex M50 × 1,5	9,20	2050 37 4
M63 × 1,5	30 – 44	14	65 mm	V – TEC Ex M63 × 1,5	9,46	2050 38 2

## VÝVODKY SE ZAJIŠTĚNÍM PROTI TAHU

IP68

Provedení: II 2G EEx e II

materiál: polyamid/hliník

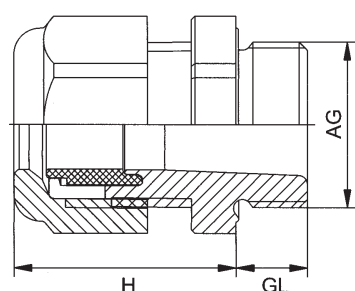


Velikost závitu	Ø [mm] kabelu	GL [mm]	Otvor klíče	Typ	Objednací číslo
M16 × 1,5	4 – 8	15	19 mm	HSK – K – MZ – Ex	1.215.1601.50
M20 × 1,5	6 – 12	15	24 mm	HSK – K – MZ – Ex	1.215.2001.50
M25 × 1,5	13 – 18	11	33 mm	HSK – K – MZ – Ex	1.215.2501.50
M32 × 1,5	18 – 25	11	42 mm	HSK – K – MZ – Ex	1.215.3201.50
M40 × 1,5	22 – 32	13	53 mm	HSK – K – MZ – Ex	1.215.4001.50
M50 × 1,5	32 – 33	13	60 mm	HSK – K – MZ – Ex	1.215.5001.50
M63 × 1,5	37 – 44	14	65/68	HSK – K – MZ – Ex	1.215.6301.50

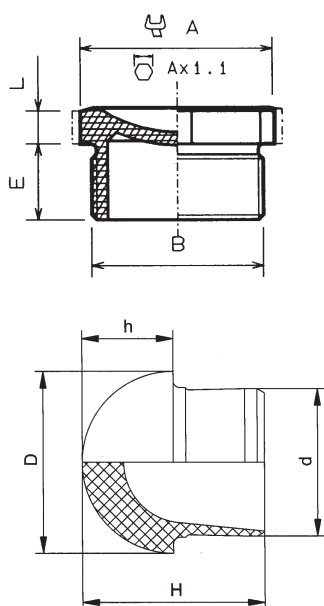
## POLYAMIDOVÉ (PA) MODRÉ VÝVODKY (PRO JB OBVODY)

IP68

Provedení: II 2G EEx e II



Velikost závitu	Ø [mm] kabelu	GL [mm]	Otvor klíče	Typ	Objednací číslo
M12 × 1,5	3 – 6,5	8	15 mm	HSK – K – Ex	1.291.1202.50
M16 × 1,5	4 – 8	8	19 mm	HSK – K – Ex	1.291.1602.50
M16 × 1,5	5 – 10	8	22 mm	HSK – K – Ex	1.295.1602.50
M20 × 1,5	6,5 – 12	9	24 mm	HSK – K – Ex	1.291.2002.50
M20 × 1,5	10 – 14	9	27 mm	HSK – K – Ex	1.295.2002.50
M25 × 1,5	13 – 18	11	33 mm	HSK – K – Ex	1.291.2502.50
M32 × 1,5	18 – 25	11	42 mm	HSK – K – Ex	1.291.3202.50
M40 × 1,5	22 – 32	13	53 mm	HSK – K – Ex	1.291.4002.50
M50 × 1,5	32 – 38	13	60 mm	HSK – K – Ex	1.291.5002.50
M63 × 1,5	37 – 44	14	65/68	HSK – K – Ex	1.291.6302.50



## NEVÝBUŠNÉ POLYAMIDOVÉ ZÁTKY

Provedení: II 2GD EEx e II IP68 Zátka, která se místo vývodky zašroubí do přebytečné závité díry			
Závít M	Objednací č.	Závít Pg	Objednací č.
M16	191167	Pg7	190777
M20	191207	Pg9	190977
M25	191257	Pg11	191177
M32	191327	Pg13,5	191377
M40	191407	Pg16	191677
M50	191507	Pg21	192177
M63	191637	Pg29	192977
		Pg36	193677
		Pg42	194277

Provedení: II 2G EEx e II Zátka, která se vloží do vývodky (nahrazuje kabel) *			Pozn.
Průměr d [mm]	Objednací č.	Určeno pro PA vývodky	
6,3	HSK – V – Ex 7	M12	
7,8	HSK – V – Ex 9	M16	
9,8	HSK – V – Ex 11	M16	
11,8	HSK – V – Ex 13,5	M20	
13,8	HSK – V – Ex 16	M20	
17,8	HSK – V – Ex 21	M25	
25	HSK – V – Ex 29	M32	
32	HSK – V – Ex 36	M40	
38	HSK – V – Ex 42	M50	
44	HSK – V – Ex 48	M63	

\* pouze do polyamidových vývodek

Další varianty na objednávku.

Podrobné technické údaje k těmto typům na požádání – e-mail: obchod@generi.cz.