

PŘÍRUBOVÉ VÝVODKY A VÍKA TYP 50P..., 70P...

Provedení:

- ⊕ I M2 / II 2GD Ex e tD I/II IP65 (vždy s pryžovým těsněním)
- ⊕ I M2 / II 2G/3D Ex d tD I/IB IP54 (vždy bez těsnění)

Objednací číslo

Ø kabelu [mm]	Vývodky se třmenem		Kabely s pancéřem (vývodka bez třmenu)		
	Ex e I/II	Ex d I/IB	Ø kabelu přes pancíř	Ex e I/II	Ex d I/IB
8 – 18	–	–	30 mm	50P – P0e18	50P – P0d18
16 – 26	–	–	40 mm	50P – P0e26	50P – P0d26
24 – 34	50P – T0e34	50P – T0d34	50 mm	50P – P0e34	50P – P0d34
32 – 42	50P – T0e42	50P – T0d42	65 mm	50P – P0e42	50P – P0d42
40 – 50	50P – T0e50	50P – T0d50	65 mm	50P – P0e50	50P – P0d50
44 – 54	70P – T0e54	70P – T0d54	–	–	–
52 – 62	70P – T0e62	70P – T0d62	–	–	–
60 – 70	70P – T0e70	70P – T0d70	–	–	–

VÍKA PRO ZASLEPENÍ OTVORŮ PRO PŘÍRUBOVÉ VÝVODKY

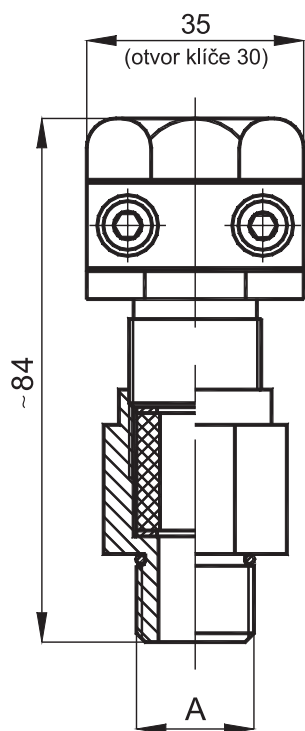
Objednací č. ¹⁾	Provedení
70P – VOe	⊕ I M2/II 2GD Ex e tD I/II IP65 (vždy s pryžovým těsněním)
70P – VOd	⊕ I M2/II 2G/3D Ex d tD I/IB IP54 (vždy bez těsnění)

¹⁾ univerzální velikost vhodná pro všechny výše uvedené typy vývodek

KABELOVÉ VÝVODKY TYPU „S“ - ŠROUBOVÉ

Provedení:

- ⊕ I M2 / II 2GD Ex d tD I/IC -60°C ≤ Ta ≤ +115°C IP68 10bar
- ⊕ I M2 / II 2GD Ex e tD I/II -60°C ≤ Ta ≤ +115°C IP68 10bar



Tvorba objednáčeho kódu

(příklad šroubové vývodky M25 × 1,5 se třmenem, mosazné, určené do pevného závěru „d“ pro kabely v rozsahu Ø 6 – Ø 8 mm)

M25×1,5 S T M d 8

Průměr kabelu (mm)

- 8 - určeno pro kabely Ø 6 – Ø 8
- 10 - určeno pro kabely Ø 8 – Ø 10
- 12 - určeno pro kabely Ø 10 – Ø 12
- 14 - určeno pro kabely Ø 12 – Ø 14

Nevýbušné provedení

- d - pevný závěr Ex „d“ nebo zajištěné provedení Ex „e“
- e - pouze zajištěné provedení Ex „e“

Materiál vývodky

- M - poniklovaná mosaz
- O - poniklovaná ocel
- N - nerez

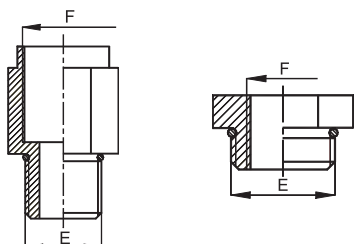
Konstrukce vývodky

- T - vývodky se třmenem

Označení šroubové vývodky S

Typ a velikost závitů A (dle požadavků)

- M - metrický
- G - trubkový válcový
- R - trubkový kuželový
- P (PG) - pancéřový pro elektrotechniku
- NPT - kuželový dle normy ANSI



NÁSTAVCE, REDUKČNÍ ŠROUBY A ZÁTKY

Provedení: ⊕ I M2 / II 2GD Ex d tD I / IIC / Ex e tD I / II -55°C ≤ Ta ≤ +105°C IP65

Vnitřní závit F: pancéřový P, kuželový NPT, metrický M, trubkový kuželový R

Vnější závit E: pancéřový P, kuželový NPT, metrický M, trubkový G, trubkový kuželový R

Naše technickoobchodní oddělení Vám rádo navrhne kontrétní nástavce či redukce dle Vaší aktuální potřeby

Další varianty na objednávku.

Podrobné technické údaje k těmto typům na požádání – e-mail: obchod@generi.cz.