

Vačkový spínač XSV06-AKF6

- Určeny pro zabudování do závěrů Ex"e", Ex"n", Ex"tD" (Ex součást)
- Vyhovuje IP 20 pro spínací jednotky a IP 67 pro hlavici
- Jednoduché uchycení do víka otvorem \varnothing 22mm
- Spínání ovládacích ($I_{th} = 6$ A) a silových ($I_{th} = 16$ A) AC nebo DC obvodů

Ex provedení hlavice:

I M2 Ex e I Mb	0°C T _{SERV}	+85°C
II 2G Ex e IIC Gb	-60°C T _{SERV}	+85°C
II 2D Ex t IIIC Db IP67	-60°C T _{SERV}	+85°C

Ex provedení jednotek :

II 2GD Ex ed IIC**NEVÝBUŠNÝ VAČKOVÝ SPÍNAČ TYP XSV**

- Až 6 nezávisle na sobě spínacích Ex jednotek
- Až 6 poloh po 60°
- Libovolné spínací schémata
- Mechanická životnost > 50 000 přepnutí
- Různá provedení - uzamykání ve všech polohách visacím zámkem, ovládací páčka černá nebo rudá

Typový klíč:

XSV 06 - A K F 6 -

Kontakt	Spínací schéma (zakřížkujte)					
	Poloha					
	1	2	3	4	5	6
13 - 14	×					
23 - 24		×				
33 - 34			×			
43 - 44				×		
53 - 54					×	
63 - 64						×

2 až 6 - počet poloh

F - pevné polohy

L - s návratem doleva

R - s návratem doprava

M - s návratem do středu

N - ovládací páčka normální, černá

K - ovládací páčka uzamykatelná ve všech polohách, černá

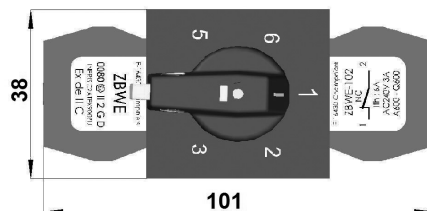
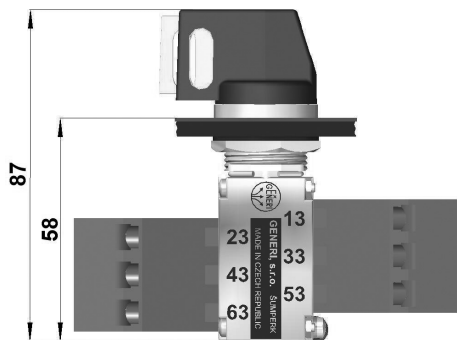
E - ovládací páčka uzamykatelná ve všech polohách, rudá

A - kovová hlavice ze slitiny Zn (ZAMAK), galvanicky zinkovaná, otočná s plastovou páčkou

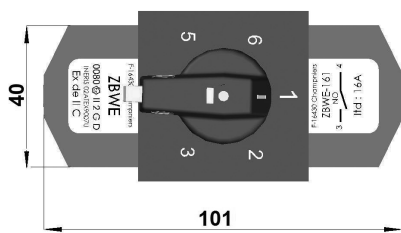
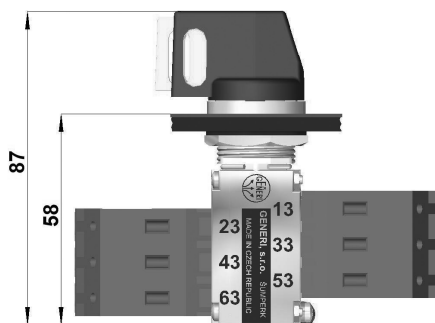
Označení spínacích jednotek

06 - $I_{th} = 6$ A16 - $I_{th} = 16$ A**Příslušenství na objednávku:**

- Visací zámek
- Náhradní spínací jednotky
- Náhradní ovládací páčka
- Štítky pod hlavici s textem na zakázku



Rozměrový náčrtek XSV06



Rozměrový náčrtek XSV16