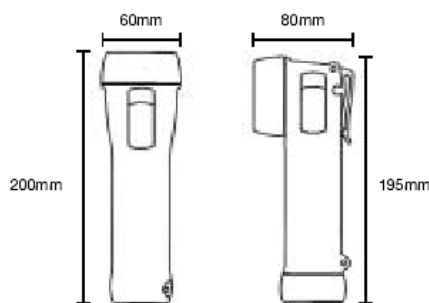
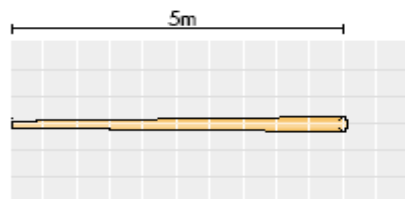




# BEZPEČNOSTNÍ SVÍTELNA NA PRIMÁRNÍ ČLÁNKY THE WOLF SAFETY LAMP COMPANY LTD



nabíječka  
(připravuje se)



- T6 a T4 provedení
- Jednoduchý, robustní design
- Maximální výkon halogenového světla
- Vysoce výkonný alkalický článek
- ATEX certifikát pro plyny, páry i prachy
- Indikátor vybití článku

Model	TS-26	TR-26	TS-24	TR24	TS-24+	TR-24+
Popis	<b>Bezpečnostní svítidla, napájení primárními články, přímá nebo pravouhla</b>					
	Přímá T6	Pravouhla T6	Přímá T4	Pravouhla T4	Přímá T4+ s indikátorem	Pravouhla T4+ s indikátorem
	Černý uzávěr			Žlutý uzávěr		
Nevýbušné provedení	⊕ II 2GD EEx e ib IIC T6 IP67 T65°C		⊕ II 2GD EEx e ib IIC T4 (T <sub>okoli</sub> = 40/55 °C) IP67 T95°C (T <sub>okoli</sub> = 55 °C)			
Kategorie	2GD					
Normy	EN50014, EN50019, EN50020, EN50281-1-1					
Typ ochrany	Zajištěné provedení, jiskrově bezpečné provedení					
Prostory (plyn)	Zóna 1 & 2, skupina výbušnosti plynů : IIA, IIB, IIC					
Teplotní třída (plyn)	T4			T5		
Okolní teplota (plyn)	- 20 °C až +40 °C			- 20 °C až +40 °C/ +50 °C		
Prostory (prach)	Zóna 21 & 22					
Teplotní třída (prach)	65 °C			95 °C		
Okolní teplota (prach)	- 20 °C až +40 °C			- 20 °C až +50 °C		
Certifikace	BAS 02 ATEX 2220X					
Kryt	Termoplastický odolný proti nárazu, elektrostaticky bezpečný					
Čočka	Polykarbonát, odolná proti nárazu, tvrdý povrch					
Typ paprsku	Střední, bodový					
Zdroj světla:	Kat.č.	<b>TP-406</b>		<b>TP-404</b>		<b>TP-402</b>
	Typ	Vakuová žárovka		Xenonová žárovka		Halogenová žárovka
	Jmenovitý výkon	2,4V, 0,5A		2,4V, 0,7A		2,4V, 0,83A
	Výkon	11,4lm (při nomin.napětí)		15lm (při nomin.napětí)		23lm (při nominálním napětí)
	Životnost	15 hod		50 hod		30 hod
	Náhradní žárovka	<b>TP-406</b>		<b>TP-404</b>		<b>TP-404</b>
Zdroj:	Kat.č.	<b>T-20</b>		<b>H-20</b>		
	Typ	R20 primární články		R20 primární články (dle IEC60086)		
	Napětí	2 x 1,5V		2 x 1,5V		
Doba svícení	Až 5 hodin		Až 12 hodin		Až 10 hodin	
Stupeň krytí	IP67 dle EN60529: 1992					
Hmotnost (vč.článků)	150 g	190 g	150 g	190 g	150 g	190 g
Speciální certifikační podmínky pro použití : Používejte typy žárovek podle pokynů						

GENERI, s. r. o., Uničovská 50, 787 01 Šumperk, www.generi.cz  
tel.: +420 - 583 221 500, fax: +420 - 214 183, generi@generi.cz

**Obchodně – technická kancelář pro svítidla :**  
PRAHA 9, Božanovská 2098, 193 00, tel./fax: +420 - 281 925 483, praha@generi.cz

Oddíl: Strana:  
KL49 1 z 1