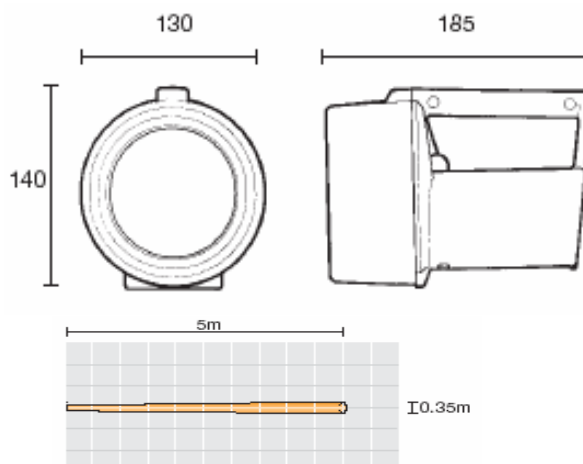




NEVÝBUŠNÁ RUČNÍ SVÍTILNA, TYP H-4DCA

THE WOLF SAFETY LAMP COMPANY LTD



- Určeno pro výbušný plyn, páry a zamlžení, zóny 1 & 2 až do T4
- Ochrana vůči prachu pro zóny 21 a 22, prach se zápalnou teplotou přes 135 °C
- Vyšší světelný výkon halogenové žárovky
- Alkalický článek umožňující provoz po dobu 20 hodin
- Robustní antistatický termoplastický kryt svítilny
- Součástí svítilny je odnímatelný ramenní popruh

Model	H-4DCA						
Popis	Bezpečnostní svítilna, napájení primárními články						
Nevýbušné provedení	II 2GD EEx e ib IIC T4 IP66 T135°C						
Kategorie	2GD						
Normy	EN50014, EN50019, EN50020, EN50281-1-1						
Typ ochrany	Zajištěné provedení, jiskrově bezpečné provedení						
Prostory (plyn)	Zóna 1 & 2, skupina výbušnosti plynů : IIA, IIB, IIC						
Teplotní třída (plyn)	T4						
Prostory (prach)	Zóna 21 & 22						
Teplotní třída (prach)	135 °C						
Okolní teplota	- 20 °C až +40 °C						
Certifikace	BAS 00 ATEX 2203						
Kryt	Termoplastický odolný proti nárazu, elektrostaticky bezpečný						
Čočka	Tvrzené sklo (6mm)						
Typ paprsku	Bodový						
Zdroj světla:	Kat.č.	Jen H-141		Zdroj:	Kat.č.	4 x H-20 (LR20)	
	Typ	Halogenová žárovka			Typ	LR20/R20 primární články dle IEC 60086	
	Napětí	4,8V			Napětí	4V	
	Watty	2,4W (0,5A)					
	Výkon	37 lm (při nominálním napětí)					
Životnost	20 hod (při nominálním napětí)						
Doba svícení	Až 7 hodin						
Stupeň krytí	IP66 dle EN60529: 1992						
Hmotnost (vč.článků)	1,45kg						