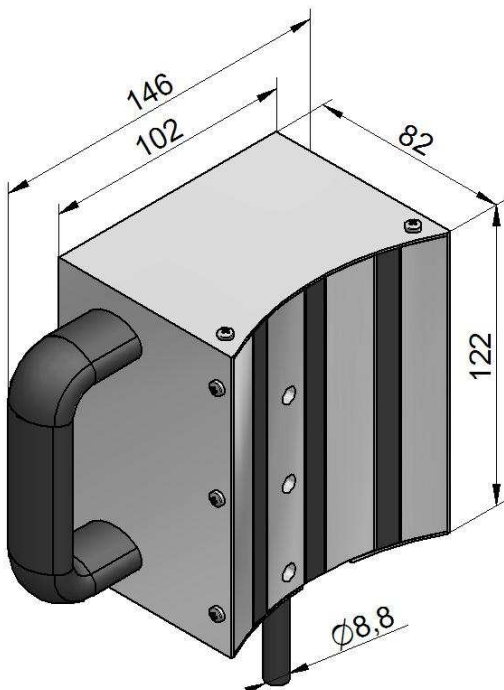


Rozměrový náčrtek XEH/n, LEH/n
(společný pro všechny typy)



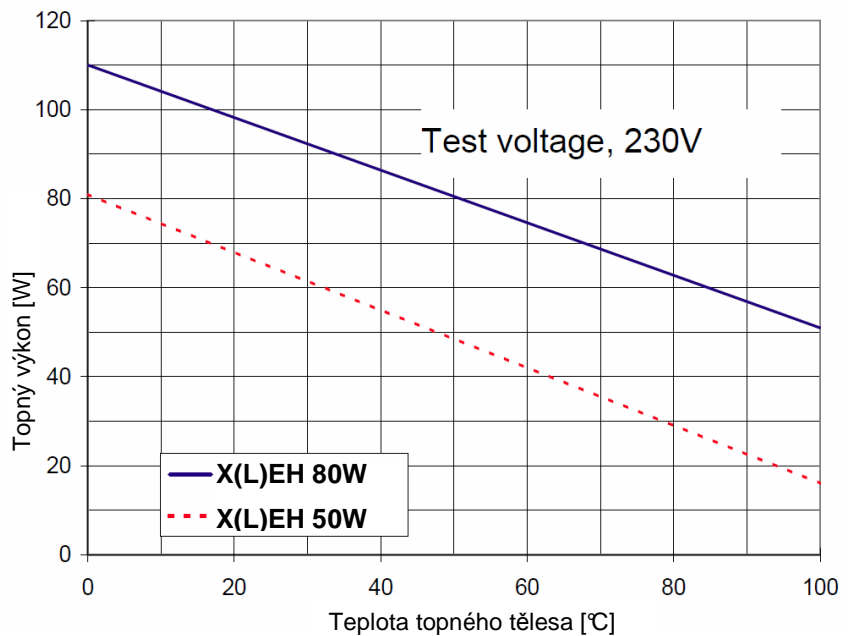
Rozměrový náčrtek XEH/i, LEH/i
(společný pro všechny typy)

- Určeno nejen k teplotaci tlakových lahví, ale také pro ohřev např. ventilových souprav atd.
- V normálním i nevýbušném provedení
- Topná patrona typu PTC => samolimitující topný výkon
- Eleganční upevnění pomocí zabudovaných magnetů
- S pevně vyvedeným flexibilním kabelem
- Použity topná tělesa BLOCKTHERM firmy INTERTEC

NEVÝBUŠNÉ PŘÍKONENÍ:

XEH 50W II 2 G Ex d IIC T4, II 2 D Ex tD A21 T135°C IP68
XEH 80W II 2 G Ex d IIC T3, II 2 D Ex tD A21 T200°C IP68

ZÁVISLOST TOPNÉHO VÝKONU TĚLESA NA JEHO TEPLITĚ:



TYPOVÝ KLÍČ:

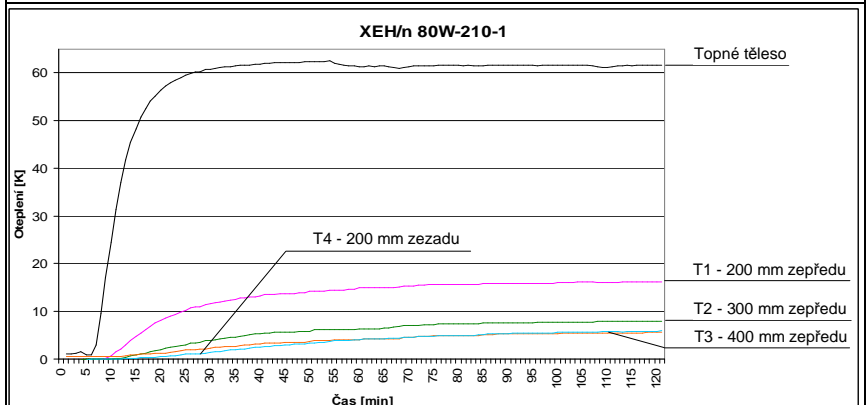
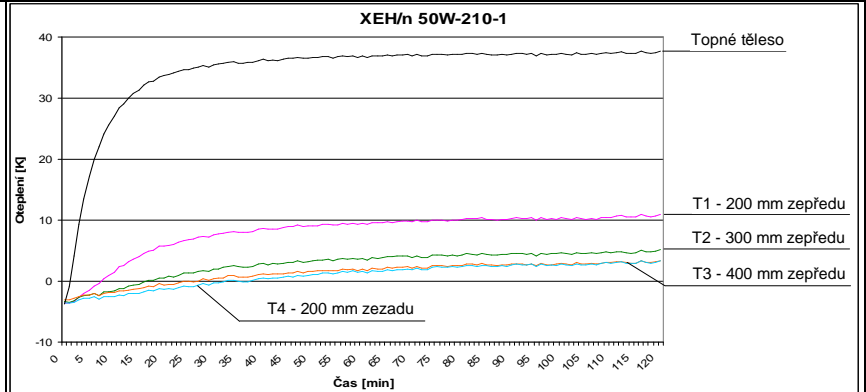
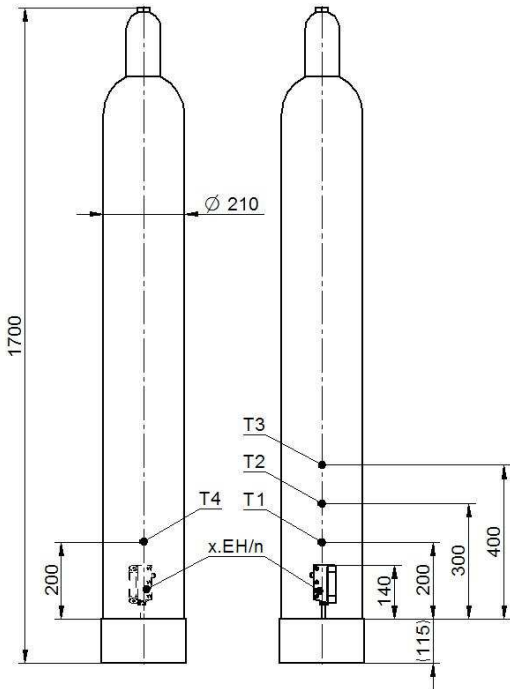
XEH / n	50W - 212 - 1
	1 - délka přívodního kabelu [m] (standardně) 3 - délka přívodního kabelu [m]
	Průměr otápné lahve [mm] (libovolný; 000 = uchycení tělesa na rovinnou plochu)
	50W – výkon topného tělesa 50 W; jmenovité napětí 110 až 265 V 80W – výkon topného tělesa 80 W; jmenovité napětí 110 až 265 V
	n – topidlo v neizolovaném provedení i – topidlo v izolovaném provedení
XEH – topidlo v nevýbušném (Ex) provedení LEH – topidlo v normálním (BNV) provedení	

PŘÍSLUŠENSTVÍ NA OBJEDNÁVKU:

- Napájecí skříň (svorkovnice, vypínač, jištění, ...)
- Tepelná izolace
- Termostat

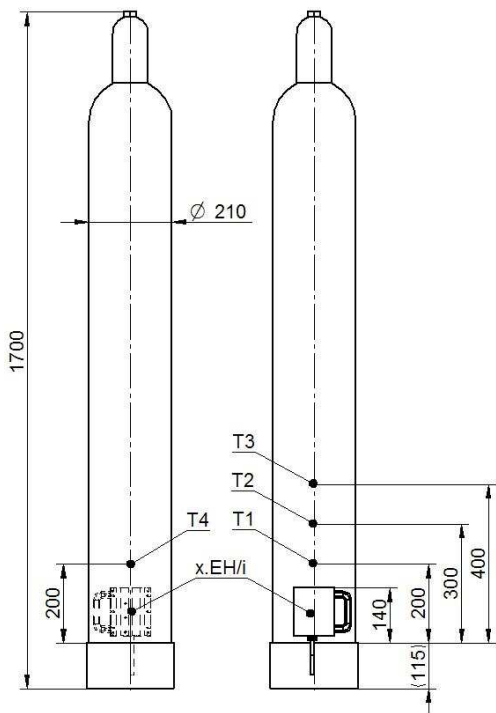
Oteplení tlakové – XEH/n

Teplota okolí $T = 22^{\circ}\text{C}$
 Atmosférický tlak $p_a = 101,2\text{kPa}$
 Relativní vlhkost $rh = 41\%$



Oteplení tlakové lahve - XEH/i

Teplota okolí $T = 22^{\circ}\text{C}$
 Atmosférický tlak $p_a = 101,2\text{kPa}$
 Relativní vlhkost $rh = 41\%$



Grafy oteplení budou doplněny