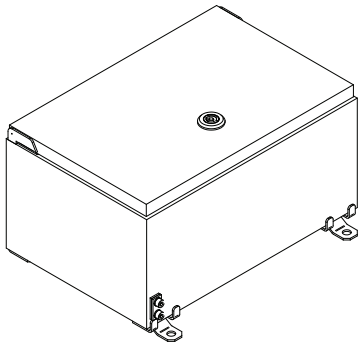
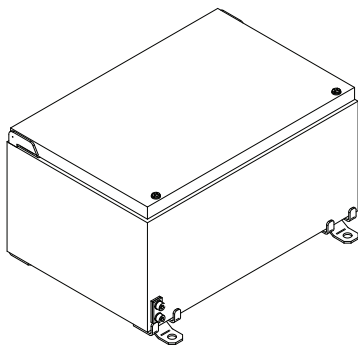


XN 203015



XN 203015p



XN 203015ps

NEREZOVÉ SKŘÍNĚ XN, XNp, XNps

- XN – upevnění víka neztrátnými šrouby
- XNp – víko na pantech, uzavírání rozváděčovým zámekem
- XNps – víko na pantech, uzavírání šrouby

Nevýbušné provedení ☞ I M2 Ex eb I Mb, ☞ II 2G Ex eb IIC Gb, ☞ II 2D Ex tb IIIC Db

Stupeň krytí IP54/IP65/IP66

Provozní teplota -60°C až +115°C

Materiál Korozivzdorný plech 17 240 (AISI 304). Jiná jakost, např. 17 350 (AISI 316L), na vyžádání.

Rozm. [mm]		Objednací číslo * / Hmotnost									
A	B	H = 90	[kg]	H = 120	[kg]	H = 150	[kg]	H = 190	[kg]	H = 250	[kg]
150	150	XN 151509	1,2	-	-	-	-	-	-	-	-
	200	XN 152009	1,4	-	-	-	-	-	-	-	-
	300	XN 153009	1,9	-	-	-	-	-	-	-	-
	400	-	-	XN 154012	3,1	-	-	-	-	-	-
200	150	XN 201509	1,4	-	-	-	-	-	-	-	-
	200	XN 202009	1,7	-	-	-	-	-	-	-	-
	300	XN 203009	2,4	-	XN 203015	2,8	-	-	-	-	-
	330	XN 203309	2,6	-	XN 203315	3,0	XN 203319	3,4	-	-	-
	360	XN 203609	2,8	-	XN 203615	3,2	XN 203619	3,7	-	-	-
	400	XN 204009	3,0	XN 204012	3,3	XN 204015	3,5	-	-	-	-
300	150	XN 301509	1,9	-	-	-	-	-	-	-	-
	200	XN 302009	2,4	-	XN 302015	2,8	-	-	-	-	-
	300	XN 303009	3,2	-	XN 303015	3,7	-	-	-	-	-
	330	XN 303309	3,5	-	XN 303315	4,0	XN 303319	4,5	-	-	-
	360	XN 303609	3,7	-	XN 303615	4,3	XN 303619	4,8	-	-	-
	400	XN 304009	4,1	-	XN 304015	4,6	XN 304019	5,2	XN 304025	6,0	-
	500	XN 305009	5,8	-	XN 305015	6,7	XN 305019	7,4	XN 305025	8,5	-
	330	200	XN 332009	2,6	-	XN 332015	3,0	XN 332019	3,4	-	-
300	XN 333009	3,5	-	XN 333015	4,0	XN 333019	4,5	-	-	-	
360	200	XN 362009	2,8	-	XN 362015	3,2	XN 362019	3,7	-	-	-
	300	XN 363009	3,7	-	XN 363015	4,3	XN 363019	4,8	-	-	-
	560	-	-	-	-	-	-	-	XN 365625	10,3	-
400	150	-	-	XN 401512	3,1	-	-	-	-	-	-
	200	XN 402009	3,0	XN 402012	3,3	XN 402015	3,5	-	-	-	-
	300	XN 403009	4,1	-	XN 403015	4,6	XN 403019	5,2	XN 403025	6,0	-
	400	XN 404009	5,2	XN 404012	5,0	XN 404015	5,8	XN 404019	6,4	XN 404025	7,3
	500	XN 405009	7,0	XN 405012	7,1	XN 405015	8,3	XN 405019	9,1	XN 405025	10,3
	560	XN 405609	7,7	-	XN 405615	9,1	XN 405619	10,0	XN 405625	11,3	-
	600	-	-	XN 406012	7,9	XN 406015	9,6	XN 406019	10,5	XN 406025	11,9
	800	-	-	XN 408012	11,3	XN 408015	13,6	XN 408019	14,7	XN 408025	16,4
	900	-	-	XN 409012	13,1	-	-	-	-	-	-
	1000	-	-	XN 4010012	15,4	-	-	-	-	-	-
500	300	XN 503009	5,6	-	XN 503015	6,7	XN 503019	7,4	XN 503025	8,5	-
	400	XN 504009	7,0	XN 504012	7,1	XN 504015	8,3	XN 504019	9,1	XN 504025	10,3
	500	XN 505009	8,4	-	XN 505015	9,8	XN 505019	10,8	XN 505025	12,1	-
	700	-	-	-	XN 507015	13,0	XN 507019	14,1	XN 507025	15,7	-
560	360	-	-	-	-	-	-	-	XN 563625	10,3	-
	400	XN 564009	7,7	-	XN 564015	9,1	XN 564019	10,0	XN 564025	11,3	-
	560	-	-	-	XN 565615	11,8	XN 565619	12,8	XN 565625	14,4	-
600	400	-	-	XN 604012	7,9	XN 604015	9,6	XN 604019	10,5	XN 604025	11,9
	600	-	-	-	XN 606015	13,2	XN 606019	14,3	XN 606025	16,0	-
	800	-	-	-	XN 608015	18,8	XN 608019	20,1	XN 608025	22,1	-
700	500	-	-	-	XN 705015	13,0	XN 705019	14,1	XN 705025	15,7	
800	400	-	-	XN 804012	11,3	XN 804015	13,6	XN 804019	14,7	XN 804025	16,4
	600	-	-	-	XN 806015	18,8	XN 806019	20,1	XN 806025	22,1	-
	1000	-	-	-	XN 8010015	29,1	XN 8010019	30,8	XN 8010025	33,3	-
900	400	-	-	XN 904012	13,1	-	-	-	-	-	-
	400	-	-	XN 1004012	15,4	-	-	-	-	-	-
	800	-	-	-	XN 1008015	29,1	XN 1008019	30,8	XN 1008025	33,3	-

* Uvedený objednávací kód platí pro skříně s upevněním víka neztrátnými šrouby.

Pro typ XNp doplňte za objednávací kód „p“ (např. XN 203015p).

Pro typ XNps doplňte za objednávací kód „ps“ (např. XN 203015ps).

Podrobné technické údaje k typu XN.. na požádání – e-mail: obchod@generi.cz.