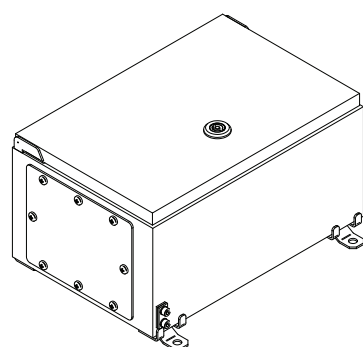
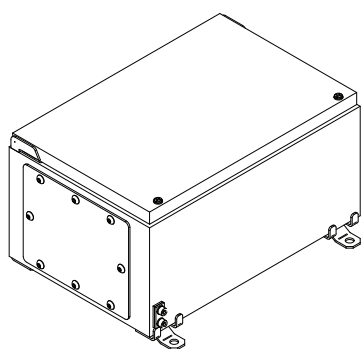


XN 203015f



XN 203015pf



XN 203015psf

NEREZOVÉ SKŘÍNĚ PŘÍRUBOVÉ XNf, XNpf, XNpsf

- XNf – upevnění víka neztrátnými šrouby
- XNpf – víko na pantech, uzavírání rozváděčovým zámekem
- XNpsf – víko na pantech, uzavírání šrouby

Nevýbušné provedení ☉ I M2 Ex eb I Mb, ☉ II 2G Ex eb IIC Gb, ☉ II 2D Ex tb IIC Db

Stupeň krytí IP54/IP65/IP66

Provozní teplota -60°C až +115°C

Materiál Korozivzdorný plech 17 240 (AISI 304). Jiná jakost, např. 17 350 (AISI 316L), na vyžádání.

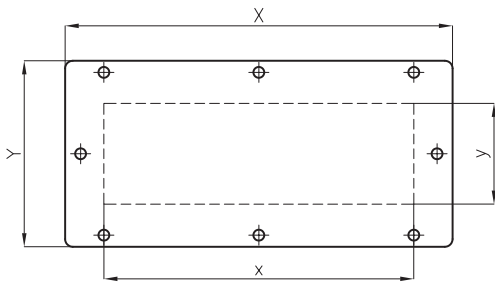
Rozměry [mm]		Objednací číslo * / Hmotnost							
A	B	H = 120	[kg]	H = 150	[kg]	H = 190	[kg]	H = 250	[kg]
150	400	XN 154012f	3,6	–	–	–	–	–	–
200	300	–	–	XN 203015f	3,7	–	–	–	–
	330	–	–	XN 203315f	3,9	XN 203319f	4,4	–	–
	360	–	–	XN 203615f	4,1	XN 203619f	4,7	–	–
	400	XN 204012f	4,1	XN 204015f	4,6	–	–	–	–
300	200	–	–	XN 302015f	3,7	–	–	–	–
	300	–	–	XN 303015f	4,8	–	–	–	–
	330	–	–	XN 303315f	5,1	XN 303319f	5,7	–	–
	360	–	–	XN 303615f	5,4	XN 303619f	6,1	–	–
	400	–	–	XN 304015f	5,9	XN 304019f	6,7	XN 304025f	7,8
	500	–	–	XN 305015f	8,1	XN 305019f	9,1	XN 305025f	10,6
330	200	–	–	XN 332015f	3,9	XN 332019f	4,4	–	–
	300	–	–	XN 333015f	5,1	XN 333019f	5,7	–	–
360	200	–	–	XN 362015f	4,1	XN 362019f	4,7	–	–
	300	–	–	XN 363015f	5,4	XN 363019f	6,1	–	–
	560	–	–	–	–	–	–	XN 365625f	13,3
400	150	XN 401512f	3,6	–	–	–	–	–	–
	200	XN 402012f	4,1	XN 402015f	4,6	–	–	–	–
	300	–	–	XN 403015f	5,9	XN 403019f	6,7	XN 403025f	7,8
	400	XN 404012f	6,1	XN 404015f	7,2	XN 404019f	8,1	XN 404025f	9,4
	500	XN 405012f	8,1	XN 405015f	9,9	XN 405019f	11,2	XN 405025f	12,7
	560	–	–	XN 405615f	10,7	XN 405619f	11,7	XN 405625f	13,6
	600	XN 406012f	10,3	XN 406015f	11,4	XN 406019f	12,6	XN 406025f	14,5
	800	XN 408012f	13,8	XN 408015f	15,9	XN 408019f	17,2	XN 408025f	19,5
	900	XN 409012f	15,4	–	–	–	–	–	–
	1000	XN 4010012f	17,7	–	–	–	–	–	–
500	300	–	–	XN 503015f	8,1	XN 503019f	9,1	XN 503025f	10,6
	400	XN 504012f	8,1	XN 504015f	9,9	XN 504019f	11,2	XN 504025f	12,7
	500	–	–	XN 505015f	11,6	XN 505019f	15,4	XN 505025f	17,8
	700	–	–	XN 507015f	14,8	XN 507019f	16,6	XN 507025f	18,8
560	360	–	–	–	–	–	–	XN 563625f	13,3
	400	–	–	XN 564015f	10,7	XN 564019f	11,7	XN 564025f	13,6
	560	–	–	XN 565615f	13,6	XN 565619f	14,9	XN 565625f	17,1
600	400	XN 604012f	10,3	XN 604015f	11,4	XN 604019f	12,6	XN 604025f	14,5
	600	–	–	XN 606015f	15,4	XN 606019f	16,7	XN 606025f	19,2
	800	–	–	XN 608015f	21,3	XN 608019f	23,1	XN 608025f	25,8
700	500	–	–	XN 705015f	14,8	XN 705019f	16,6	XN 705025f	18,8
800	400	XN 804012f	13,8	XN 804015f	15,9	XN 804019f	17,2	XN 804025f	19,5
	600	–	–	XN 806015f	21,3	XN 806019f	23,1	XN 806025f	25,8
	1000	–	–	XN 8010015f	32,1	XN 8010019f	34,2	XN 8010025f	37,5
900	400	XN 904012f	15,4	–	–	–	–	–	
1000	400	XN 1004012f	17,7	–	–	–	–	–	
	800	–	–	XN 1008015f	32,1	XN 1008019f	34,2	XN 1008025f	37,5

* Uvedený objednávací kód platí pro skříně s upevněním víka neztrátnými šrouby.

Pro typ XNpf doplňte za objednávací kód „p“ (např. XN 203015pf).

Pro typ XNpsf doplňte za objednávací kód „ps“ (např. XN 203015psf).

Podrobné technické údaje k typu XN.. na požádání – e-mail: obchod@generi.cz.



Typ	Příruby pro skříně typu XNf				Maximální počet vývodů v přírubě							
	Rozměry [mm]											
	X	Y	x	y	M12	M16	M20	M25	M32	M40	M50	M63
FA15	150	90	100	35	9	4	3	2	–	–	–	–
FA25	250	–	200	–	19	9	7	5	–	–	–	–
FA35	350	–	300	–	29	13	10	7	–	–	–	–
FB15	150	120	100	65	15	9	6	3	2	1	1	–
FB25	250	–	200	–	30	18	12	6	4	3	3	–
FB35	350	–	300	–	45	29	20	9	6	5	4	–
FC15	150	170	100	115	25	15	10	6	4	2	2	1
FC25	250	–	200	–	50	30	20	12	8	5	4	2
FC35	350	–	300	–	75	48	33	18	12	9	6	3

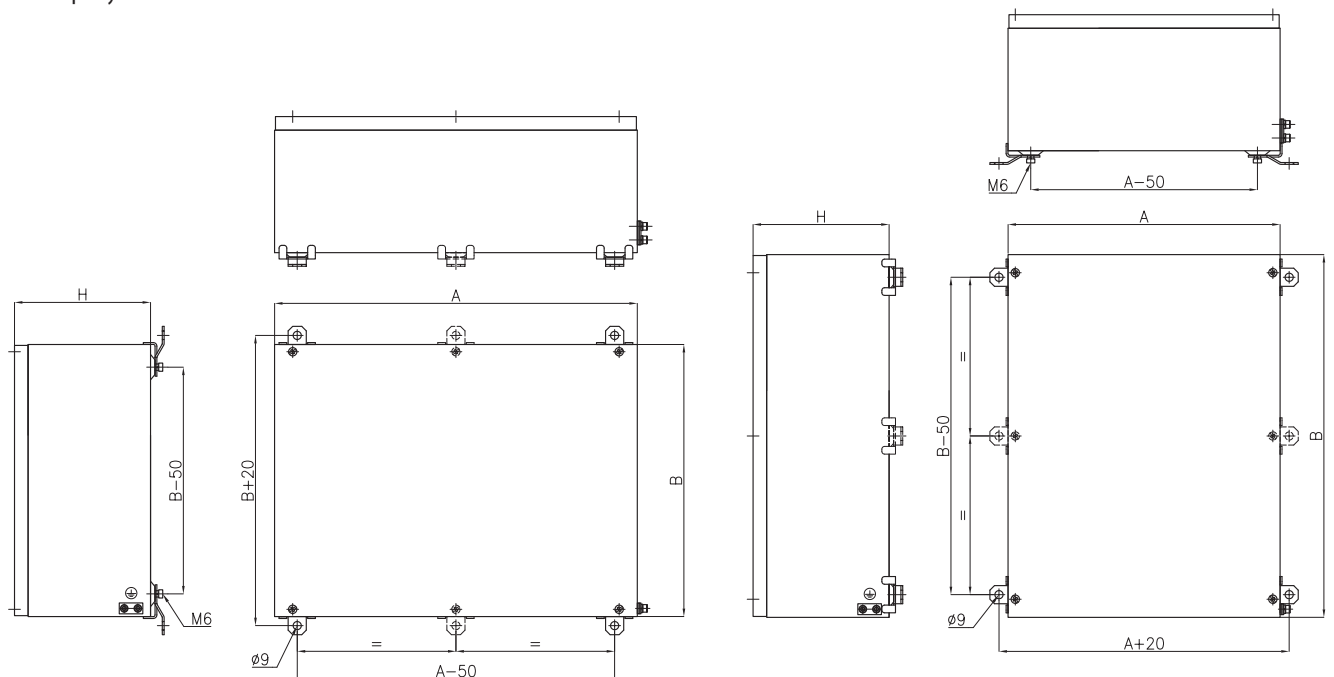
Maximální osazení přírub dle velikosti stran skříně							
A, B	≥ 200	≥ 300	≥ 400	≥ 500	≥ 600	≥ 700	≥ 800
H = 120	FA15	FA25	FA35	FA25+FA15	FA25+FA25	FA35+FA25	FA35+FA35
H = 150	FB15	FB25	FB35	FB25+FB15	FB25+FB25	FB35+FB25	FB35+FB35
H = 190	FB15	FB25	FB35	FB25+FB15	FB25+FB25	FB35+FB25	FB35+FB35
H = 250	FC15	FC25	FC35	FC25+FC15	FC25+FC25	FC35+FC25	FC35+FC35

Příruby jsou standardně osazeny na spodní straně skříně. Na základě požadavku lze příruby osadit na libovolné strany skříně.

ROZMĚRY A UPEVNĚNÍ

Skříně XN a XNf lze upevnit pomocí upevňovacích patek, které jsou součástí dodávky (příbal), nebo přímo bez upevňovacích patek. Počet upevňovacích patek, stejně jako počet šroubů/zámeků ve víku, je dán velikostí skříně.

Upevňovací patky lze osadit na libovolné straně skříně.



Podrobné technické údaje k typu XN.. na požádání – e-mail: obchod@generi.cz.