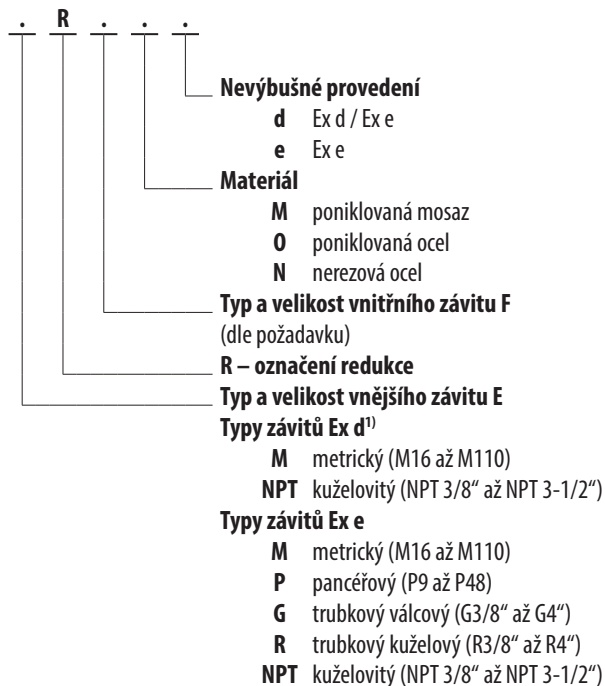
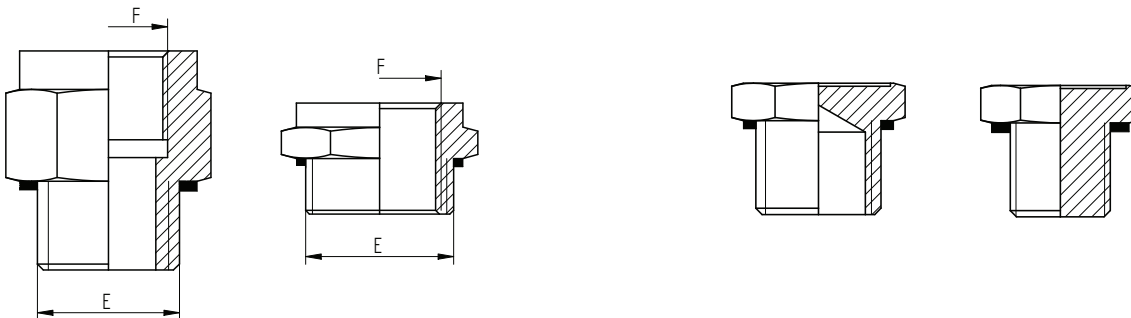
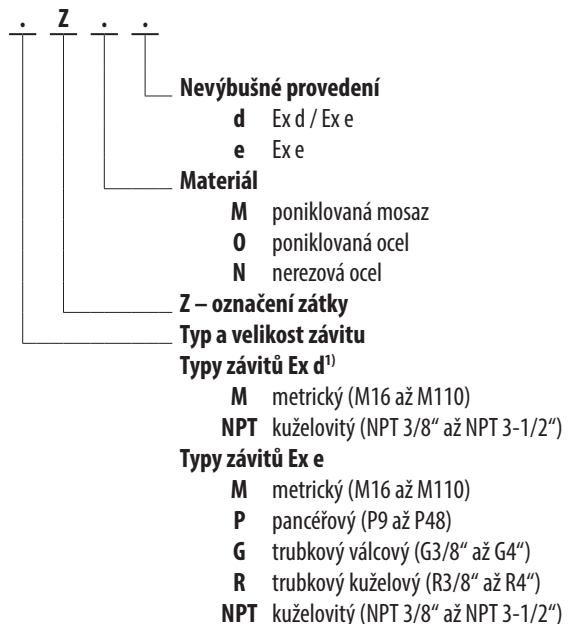


REDUKCE A ZÁTKY		
Provedení	Ex d	Ⓢ I M2 Ex db I Mb / Ex eb I Mb Ⓢ II 2G Ex db IIC Gb / Ex eb IIC Gb Ⓢ II 2D Ex tb IIIC Db
	Ex e	Ⓢ I M2 Ex eb I Mb Ⓢ II 2G Ex eb IIC Gb Ⓢ II 2D Ex tb IIIC Db
Stupeň krytí		IP 67 – Všechny typy závitů, mimo NPT
		IP 64 – NPT
		IP 65 – NPT s těsnící závitovou páskou
Teplota okolí		0°C až +85°C (I M2)
		-60°C až +85°C (II 2G, II 2D)
Závit	Ex d	M – metrický ČSN ISO 68
		NPT – kuželový ANSI B1.20.1
	Ex e	M – metrický ČSN ISO 68
		P – pancéřový pro elektrotechniku ČSN 01 4035
		G – trubkový válcový ČSN EN ISO 228-1
		R – trubkový kuželový ČSN ISO 7-1
	NPT – kuželový ANSI B1.20.1	

Typový klíč pro REDUKCE:



Typový klíč pro ZÁTKY:



Poznámky:

¹⁾ Jiné typy závitů redukce a zátek pro Ex d pouze jako náhradní díl pro zařízení ve stávajících instalacích, které obsahují vnitřní typy závitů, které byly povoleny v předchozích vydáních IEC60079-1.

Podrobné technické údaje k těmto typům na požádání – e-mail: obchod@generi.cz.