

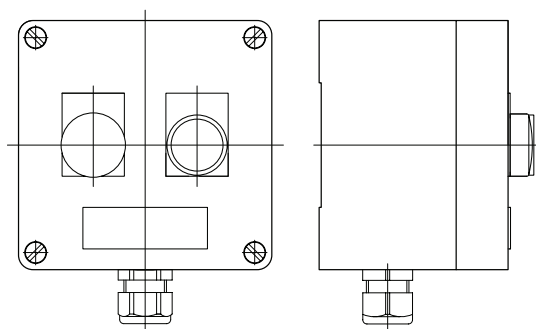


Wykonanie	 II 2G Ex dbomb IIC T6 Gb  II 2D Ex tb IIIC T85°C Db
Stopień ochrony	IP65
Materiał, rozmiary	poliester, (sz × Xw × Xgł) 122 × 120 × 90 mm
Otwory montaż./rozstaw	4 × ø 6,6 / 106 × 82 mm
Napięcie znamionowe	styk: 415 V, lampka: 24 V AC/DC, 230 V AC
Prąd znamionowy	styk: 10 A, lampka: 20 mA, maks. 30 mA (pulsowo 100 mA)
Zdolność załączania	AC15: 240 V/3 A, DC13: 250 V/0,27 A
Podłączenie	śrubowe zaciski, maks. 2 × przewód 2,5 mm ²
Wpust	M20 (ø 7 – ø 12) mm

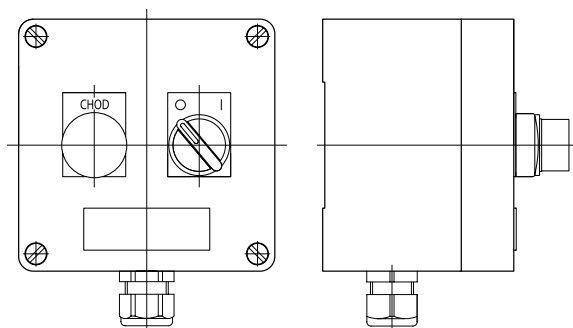


X20SA1 V140, V141

PRZYCISK Z LAMPKĄ WZKAZUJĄCĄ

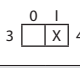
Signálka	patrz tabela					
Napęd	wciskany bistabilny, kolor wg tabelki					
Tekst etykiety	bez tekstu (tekst pod zamówienie)					
Waga	0,9 kg					
	Lampka	Styk przycisku	Kod zamawiania			
	230 V 50Hz	1NO	X20SA1 V140/?			
	24 V AC/DC		X20SA1 V141/?			
W miejsce znaku zapytania uzupełnić kolor lampki i przycisku wg. tabelki, naprz. X20SA1 V140/WH/GN (biała lampka, zielony przycisk)						
Kolor:	zielony	biały	czerwony	żółty	niebieska	czarna
Kod:	GN	WH	RD	YE	BU	BK *

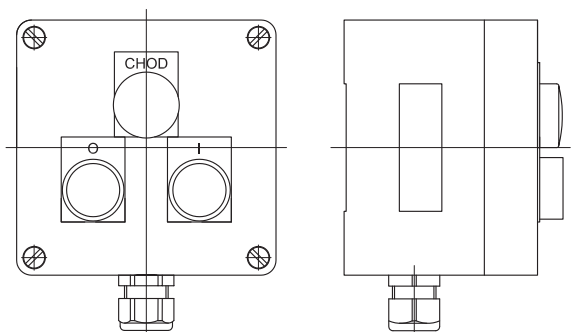
* Tylko przycisk .



X20SA1 V130, V131

WYŁĄCZNIK Z LAMPKĄ WZKAZUJĄCĄ

Signálka	patrz tabela				
Napęd	obrotowa, monostabilna, kolor czarny				
Tekst etykiety	CHOD, 0 - I (inne teksty pod zamówienie)				
Waga	0,9 kg				
	Lampka	Styk wyłącznika	Kod zamawiania		
	230 V 50Hz		X20SA1 V130/?		
	24 V AC/DC		X20SA1 V131/?		
W miejsce znaku zapytania uzupełnić kolor lampki wg. tabelki, naprz X20SA1 V130/GN					
Kolor:	zielony	biały	czerwony	żółty	niebieska
Kod:	GN	WH	RD	YE	BU



X20SA1 V101...V104

WYŁĄCZNIK PODWÓJNY Z LAMPKĄ WZKAZUJĄCĄ

Lampka	patrz tabela		
Napęd	wciskany bistabilny, kolor gw tabelki		
Tekst etykiety	CHOD, 0, I (inne teksty pod zamówienie)		
Waga	1,0 kg		
Lampka PRACA	Przycisk 0 - 1NC	Przycisk I - 1NO	Kod zamawiania
230 V 50Hz	biały	zielony	X20SA1 V101
zielony	czerwony		X20SA1 V102
24V AC/DC	biały	zielony	X20SA1 V103
zielony	czerwony		X20SA1 V104