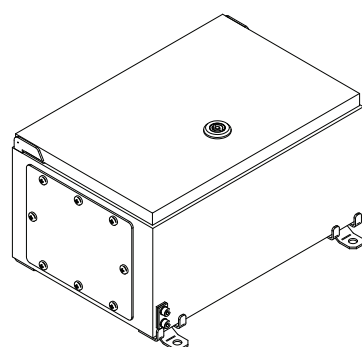
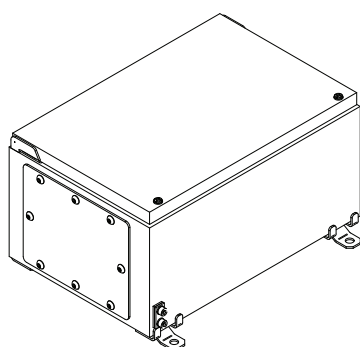


XN 203015f



XN 203015pf



XN 203015psf

SZAFKI NIERDZEWNE PŘÍRUBOVÉ XNf, XNpf, XNpsf

- XNf – wieko mocowane śrubami bezstratnymi
- XNpf – wieko na zawiasach z zamkiem do rozdzielni
- XNpsf – wieko na zawiasach, zamykanie na śruby

Niewybuchowe wyk. Ⓢ II 2G Ex eb IIC Gb, Ⓢ II 2D Ex tb IIIC Db

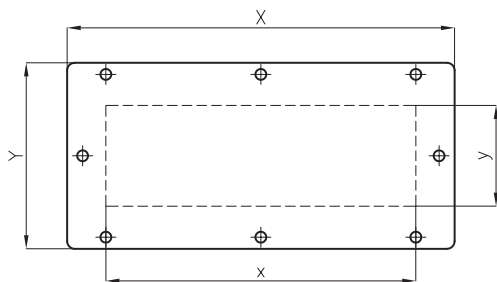
Stożenie ochrony IP 66/IP 65

Temp. użytkowania -60°C do +115°C

Materiał Blacha antykorozyjna 17 240 (AISI 304). Inna jakość, naprz. 17 350 (AISI 316L), na żąd.

Rozmiary [mm]		Kod zamawiania * / Waga							
A	B	H = 120	[kg]	H = 150	[kg]	H = 190	[kg]	H = 250	[kg]
150	400	XN 154012f	3,6	-	-	-	-	-	-
200	300	-	-	XN 203015f	3,7	-	-	-	-
	330	-	-	XN 203315f	3,9	XN 203319f	4,4	-	-
	360	-	-	XN 203615f	4,1	XN 203619f	4,7	-	-
	400	XN 204012f	4,1	XN 204015f	4,6	-	-	-	-
300	200	-	-	XN 302015f	3,7	-	-	-	-
	300	-	-	XN 303015f	4,8	-	-	-	-
	330	-	-	XN 303315f	5,1	XN 303319f	5,7	-	-
	360	-	-	XN 303615f	5,4	XN 303619f	6,1	-	-
	400	-	-	XN 304015f	5,9	XN 304019f	6,7	XN 304025f	7,8
	500	-	-	XN 305015f	8,1	XN 305019f	9,1	XN 305025f	10,6
330	200	-	-	XN 332015f	3,9	XN 332019f	4,4	-	-
	300	-	-	XN 333015f	5,1	XN 333019f	5,7	-	-
360	200	-	-	XN 362015f	4,1	XN 362019f	4,7	-	-
	300	-	-	XN 363015f	5,4	XN 363019f	6,1	-	-
	560	-	-	-	-	-	-	XN 365625f	13,3
400	150	XN 401512f	3,6	-	-	-	-	-	-
	200	XN 402012f	4,1	XN 402015f	4,6	-	-	-	-
	300	-	-	XN 403015f	5,9	XN 403019f	6,7	XN 403025f	7,8
	400	XN 404012f	6,1	XN 404015f	7,2	XN 404019f	8,1	XN 404025f	9,4
	500	XN 405012f	8,1	XN 405015f	9,9	XN 405019f	11,2	XN 405025f	12,7
	560	-	-	XN 405615f	10,7	XN 405619f	11,7	XN 405625f	13,6
	600	XN 406012f	10,3	XN 406015f	11,4	XN 406019f	12,6	XN 406025f	14,5
	800	XN 408012f	13,8	XN 408015f	15,9	XN 408019f	17,2	XN 408025f	19,5
	900	XN 409012f	15,4	-	-	-	-	-	-
	1000	XN 4010012f	17,7	-	-	-	-	-	-
500	300	-	-	XN 503015f	8,1	XN 503019f	9,1	XN 503025f	10,6
	400	XN 504012f	8,1	XN 504015f	9,9	XN 504019f	11,2	XN 504025f	12,7
	500	-	-	XN 505015f	11,6	XN 505019f	15,4	XN 505025f	17,8
	700	-	-	XN 507015f	14,8	XN 507019f	16,6	XN 507025f	18,8
560	360	-	-	-	-	-	-	XN 563625f	13,3
	400	-	-	XN 564015f	10,7	XN 564019f	11,7	XN 564025f	13,6
	560	-	-	XN 565615f	13,6	XN 565619f	14,9	XN 565625f	17,1
600	400	XN 604012f	10,3	XN 604015f	11,4	XN 604019f	12,6	XN 604025f	14,5
	600	-	-	XN 606015f	15,4	XN 606019f	16,7	XN 606025f	19,2
	800	-	-	XN 608015f	21,3	XN 608019f	23,1	XN 608025f	25,8
700	500	-	-	XN 705015f	14,8	XN 705019f	16,6	XN 705025f	18,8
800	400	XN 804012f	13,8	XN 804015f	15,9	XN 804019f	17,2	XN 804025f	19,5
	600	-	-	XN 806015f	21,3	XN 806019f	23,1	XN 806025f	25,8
	1000	-	-	XN 8010015f	32,1	XN 8010019f	34,2	XN 8010025f	37,5
900	400	XN 904012f	15,4	-	-	-	-	-	
1000	400	XN 1004012f	17,7	-	-	-	-	-	
	800	-	-	XN 1008015f	32,1	XN 1008019f	34,2	XN 1008025f	37,5

* Podane oznaczenie dotyczy szaf z wiekiem na śruby bezstratne.
Dla typu XNpf należy uzupełnić kod „p” (napr. XN 203015pf).
Dla typu XNpsf należy uzupełnić kod „ps” (napr. XN 203015psf).



Płyty wpustowe dla szaf typu XNf												
Typ	Rozmiary [mm]				Maksymalna ilość wpustów na płycie							
	X	Y	x	y	M12	M16	M20	M25	M32	M40	M50	M63
FA15	150	90	100	35	9	4	3	2	–	–	–	–
FA25	250	–	200	–	19	9	7	5	–	–	–	–
FA35	350	–	300	–	29	13	10	7	–	–	–	–
FB15	150	120	100	65	15	9	6	3	2	1	1	–
FB25	250	–	200	–	30	18	12	6	4	3	3	–
FB35	350	–	300	–	45	29	20	9	6	5	4	–
FC15	150	170	100	115	25	15	10	6	4	2	2	1
FC25	250	–	200	–	50	30	20	12	8	5	4	2
FC35	350	–	300	–	75	48	33	18	12	9	6	3

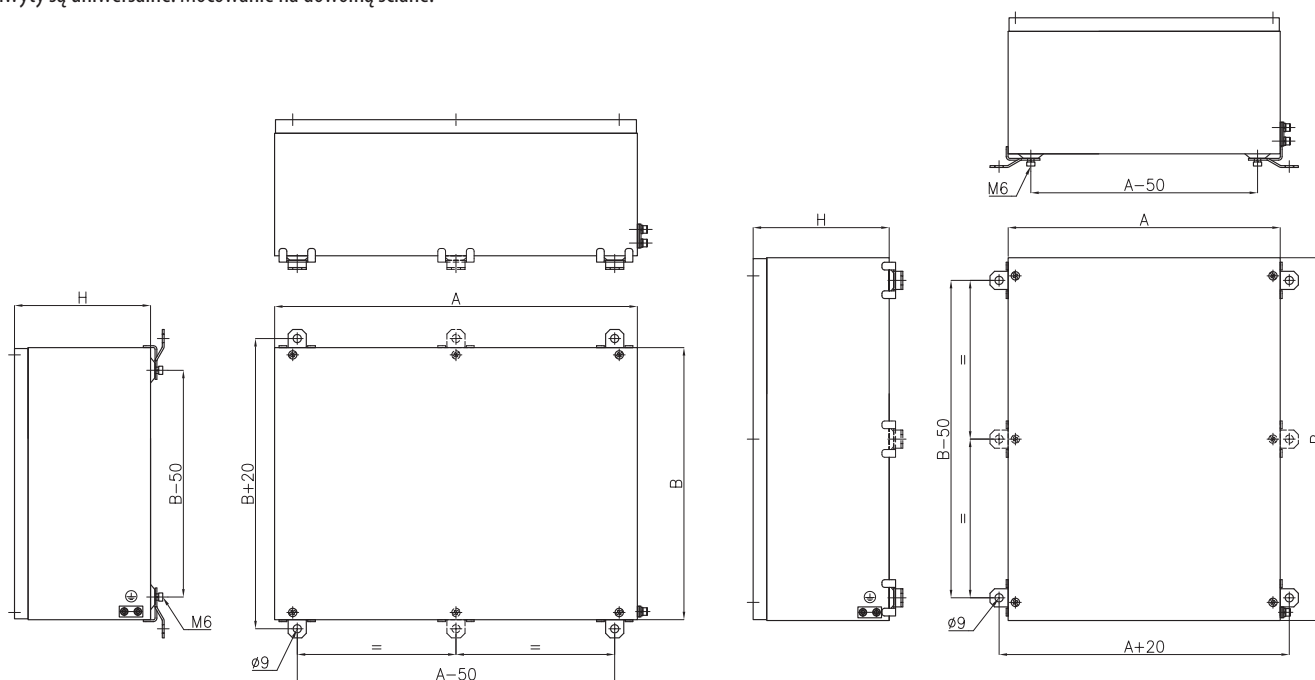
Maksymalne wielkości płyt na ścianach szaf według ich rozmiarów							
A, B	≥ 200	≥ 300	≥ 400	≥ 500	≥ 600	≥ 700	≥ 800
H = 120	FA15	FA25	FA35	FA25+FA15	FA25+FA25	FA35+FA25	FA35+FA35
H = 150	FA15	FA25	FA35	FA25+FA15	FA25+FA25	FA35+FA25	FA35+FA35
H = 190	FB15	FB25	FB35	FB25+FB15	FB25+FB25	FB35+FB25	FB35+FB35
H = 250	FC15	FC25	FC35	FC25+FC15	FC25+FC25	FC35+FC25	FC35+FC35

Standardowo są płyty wpustowe montowane na dolnej części szafy. Na podstawie żądania można płyty montować na dowolną ścianę szafy.

ROZMÉRY A UPEVNĚNÍ

Szafy XN i XNf można mocować na uchwytach, które są częścią dostawy (zestawu), albo bezpośrednio od tylnej strony szafy. Ilość uchwytów zarówno jak i ilość zamków/srób wieka jest zależny od wielkości szafy.

Uchwyty są uniwersalne. Mocowanie na dowolną ścianę.



Dokładne dane techniczne do typu XN.. na żądanie – e-mail: obchod@generi.cz.