

standardní provedení X551M2



aplikace s odlučovačem ropných látek

Nevýbušný nerezový pohon X551M2

Provedení	II 2G Ex db IIB T6 Gb
Stupeň krytí	IP68 h2m (20 kPa)
Teplota okolí	-20 °C až +40 °C
Jmenovité napájecí napětí (dle použitého elektromotoru)	6, 12, 24, 48, 110 nebo 230 V AC/DC
Maximální ztrátový výkon závěru (pro teplotní třídu T6)	9,5 W – s pryžovým kabelem (standardně s H07 RN-F) 17 W – s kabelem s vyšší tepelnou odolností
Napojení kabelu	Dle použitého elektromotoru
Max. krouticí moment	4 Nm
Materiál závěru	Nerezová ocel

Použití

Nevýbušný nerezový pohon slouží jako zdroj rotačního pohybu pro zařízení v prostorech s nebezpečím výbuchu hořlavých plynů a par (např. odlučovače ropných látek, míchadla atd.).

Konstrukce pohonu

Je konstruován jako pevný závěr s přímým vstupem. Zařízení tvoří příruba motoru a svařenec závěru motoru z nerezové oceli s kabelovou vývodkou certifikovaného typu. Uvnitř závěru s krytím IP 68 h2m (20 kPa) je uchycen motor s převodovkou. Standardně jsou používány vysoce kvalitní vysokootáčkové DC elektromotory MAXON. Zakázkově lze zabudovat i jiné typy motorů s ohledem na rozměry závěru a technické údaje – viz níže.

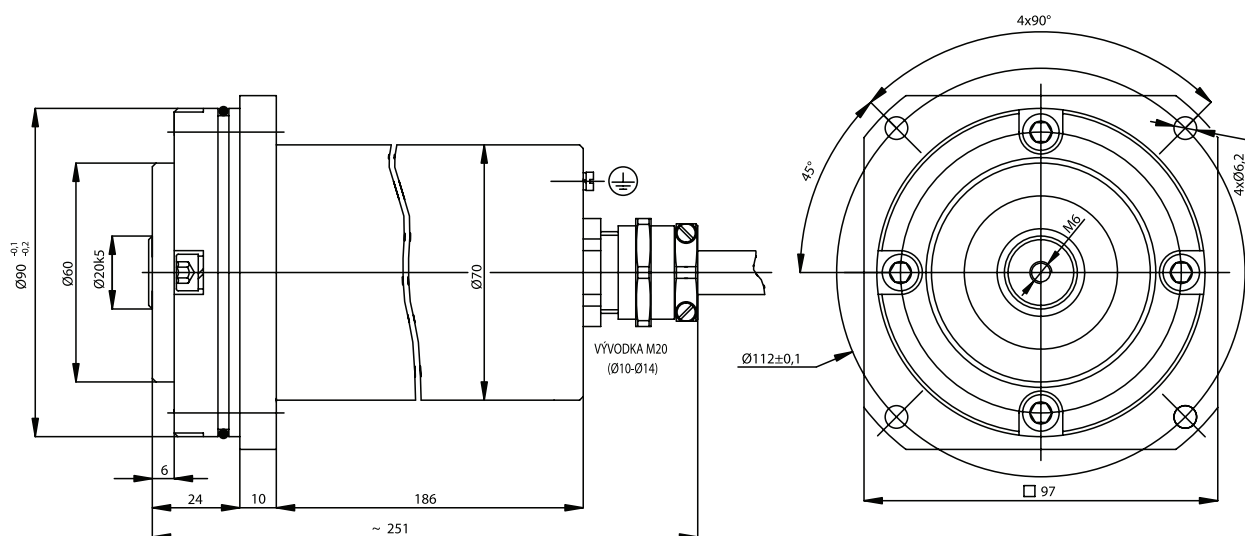
Nedílnou součástí závěru je trvale připojený flexibilní kabel pro napájení motoru.

Upevnění nevýbušného pohonu:Standardní provedení:

Příruba závěru pohonu se upevňuje k danému zařízení čtyřmi šrouby M6 délky minimálně 20 mm v rozteči 4×90° na průměru 112 mm – viz obrázek.

Zákaznické provedení:

V případě potřeby lze rozteče upevňovacích otvorů případně celý tvar příruby upravit dle přání zákazníka.



Bližší technické údaje k typu X551M2 na požádání – e-mail: obchod@generi.cz.