

PŘÍSLUŠENSTVÍ K TOPNÝM KABELŮM

Ukončovací sady:

Topné sady obsahují vše potřebné pro ukončení topného kabelu.

Objednávací číslo	Typ kabelu
UTK 144	FSM, FSLe
UTK 344	FSR, FSE
UTK 344/200+	FS+, FSU
UTK 555	FSEw
UTK 555/200+	FSUw
PETK-1 // PETK-2	BSX,RSX,VSX // KSX, HTSX
PETK-3 // PETK-4	HPT do 200°C // do 260°C
2 ks IAK8EK	propojení ISK – studený konec pro jeden okruh ISK do 20 A
2 ks IAK1EG1	propojení ISK – studený konec pro jeden okruh ISK do 32 A
2 ks IAKKE1,2,3 (Ex)	studené konce pro 1 okruh ISK (KE1,2,3=16,25,32A)

Poznámka:

Průchodky izolací objednávejte samostatně.

Sady pro topný kabel HPT jsou odolné do 200 °C (PETK-3) resp. do 260 °C (PETK-4).

Pro správný výběr ukončovacích sad pro topný kabel ISK kontaktujte GENERI, s.r.o.



Pásky pro uchycení topného kabelu k potrubí:

Objednávací číslo	Materiál	Rozměry [m × mm]	Max. teplota
FT-1L-50	Plast	50 × 19	93 °C
FT-1H-33	Skelné vlákno	33 × 12	260 °C
GSK180	Skelné vlákno	50 × 12	275 °C

Hliníkové samolepící pásky:

Použití: na plastové potrubí, nádrže a pro lepší rozvedení tepla kabelu.

Objednávací číslo	Materiál	Rozměry [m × mm]	Max. teplota
AL-50 R	Al	50 × 50	120 °C
AL-50 HT	Al	50 × 50	219 °C
AL-100 R	Al	50 × 100	120 °C



Plastové vývodky pro topné kabely:

Prostředí s nebezpečím výbuchu:

PGS1 pro kabely FSM, FSLe

PGS3 pro kabely FSR, FSE, FS+, FSU

PGS5 pro kabely FSEw, FSUw

M25-SXM-Ex pro kabely BSX, RSX, KSX, HTSX, VSX

Bezpečné prostředí:

HSK-K-FLAKA M20 pro kabely FSM, FSLe, FSE, FS+, FSU, KSX, HTSX

HSK-K-FLAKA M25 pro kabely FSR, FSEw, FSUw, BSX, RSX, VSX

Kovové vývodky pro topné kabely:

Prostředí s nebezpečím výbuchu:

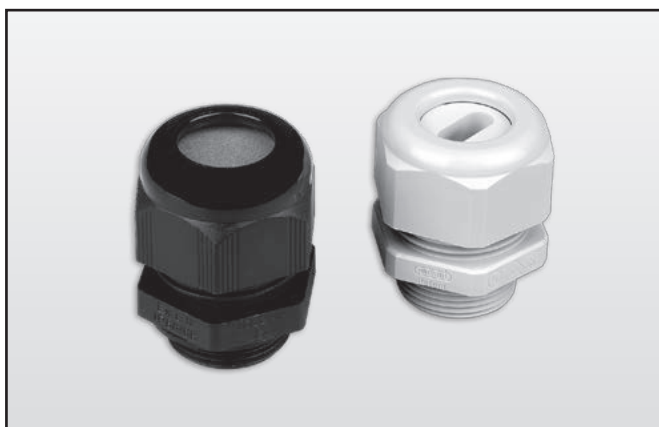
HSK-M-Ex M20 pro kabely FSM, FSLe, FSE, FS+, FSU, KSX, HTSX

HSK-M-Ex M25 pro kabely FSR, FSEw, FSUw, BSX, RSX, VSX

Bezpečné prostředí:

HSK-M-FLAKA M20 pro kabely FSM, FSLe, FSE, FS+, FSU, KSX, HTSX

HSK-M-FLAKA M25 pro kabely FSR, FSEw, FSUw, BSX, RSX, VSX



Vývodky pro topné kabely GENERI jsou součástí ukončovacích sad.

Teplotní odolnosti až do - 60 °C. Certifikace dle ATEX.

Pro běloruské a další certifikáty se obraťte na oddělení dopr. ohřevů GENERI, s.r.o.

Výstražné štítky:

Samolepící, plastové	
Objednávací číslo	Jazyk
G-4-200078/2	Český
G-4-200078/5	Slovenský
G-4-200078/6	Anglický
G-4-200078/7	Polský
G-4-200078/8	Ruský



Výstražné štítky z hliníku k přišroubování, na vyžádání.

PŘÍSLUŠENSTVÍ K TOPNÝM KABELŮM

Spojky topných kabelů pod izolací:

Slouží pro spojení 2 topných kabelů nebo k opravě přerušného kabelu.

Prostředí s nebezpečím výbuchu:

IAL3Ex, IAL8EX a StripFree pro samoregulační kabely GENERI
 SK-SX-OJ EEx e pro samoregulační kabely Thermon
 HPSK-FOJ EEx e pro kabel s limitovaným výkonem HPT

Bezpečné prostředí:

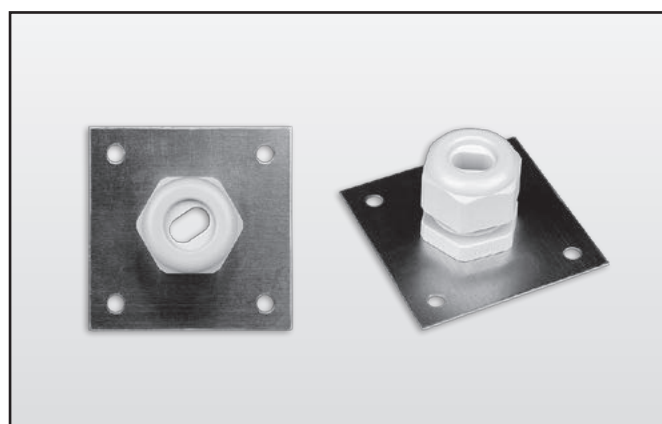
IAL3SK1, IAL3VK1 pro samoregulační kabely GENERI
 VS – SX pro samoregulační kabely Thermon



Průchodka izolací pro topné kabely a kapiláru termostatu:

Vývodky jako ochrana proti mechanickému poškození topného kabelu a kapiláry termostatu. Uchycení standardně na hliníkovém plechu, na vyžádání z nerezové oceli.

Objednáací číslo	Pro kabely
M 20 × 1,5	FSM, FSLe, FS+, FSU, KSX, HTSX
M 25 × 1,5	FSEw, FSR, FSUw, BSX, RSX, VSX
M 12 × 1,5 MS	ISK, ELK-MI/VA
M 25 × 1,5 (HPT)	HPT
PG 11 (P11)	KAPILÁRY TERMOSTATŮ

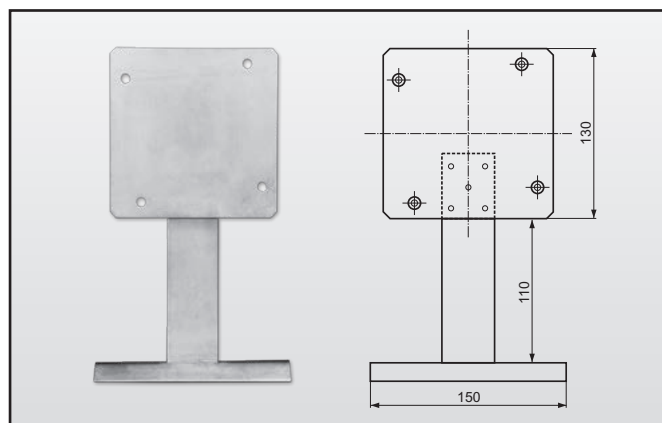


Držák svorkové skříně a termostatu - typ 110 nebo 210:

Umožňuje jednoduchou montáž svorkovnicových skříní a termostatů přímo na potrubí. Držáky jsou předvrtány pro uchycení standardních zařízení. Jsou vyrobeny z nerez oceli. Držáky lze bezpečně umístit na potrubí, za použití SXB 8 W4 upevňovacích pásek a zámků.

Typ 110 – Délka nohy 110 mm

Typ 210 – Délka nohy 210 mm



Nerezové stahovací a uchycovací pásy:

Obj. číslo	Produkt	Popis
SXB 8 W4	upevňovací páska antikorozní	šířka 8 mm (25 m v roli)
SXB 8 - W4	zámek k upevňovací pásce	
W3	nosná obruč - antikorozní	šířka 14 mm (25 m v roli)
G13 - W3	napínací šroubení	
SNMS	nosný pásek pro TK - antikorozní	šířka 16 mm (20 m v roli) rozteč jazýčků – 40 mm

Pásek SXB8 slouží pro uchycení držáků svorkovnic, SNMS nosný pásek slouží pro uchycení topného kabelu na nádrž, násypku či pásový dopravník. Nosná obruč a napínací šroubení slouží k uchycení nosného pásku SNMS tam, kde ho není možno přivařit přímo na aparát.

