

JUMO exTHERM-AT

Typ 605055, Termostat pro vnější montáž do prostředí s nebezpečím výbuchu zóny 1, 2, 21 a 22

Klíčové vlastnosti

- Jednoduchý a dvojitý termostat s kapilárou nebo pevným stonkem
- Spínaný výkon až 25 A
- Přípustné okolní teploty -55 °C ... +70 °C
- K dispozici jako příslušenství ochranná jímka pro použití v zóně 0
- Rychlejší a bezpečnější elektrické připojení díky technologii svorek Push-In®
- Stabilní spínací body pomocí standardní kompenzace okolní teploty

Krátký popis

Termostaty pro nástěnnou montáž se schválením ATEX řady JUMO exTHERM-AT jsou určeny pro sledování a regulaci teploty v prostředí s nebezpečím výbuchu. Je povoleno použití v prostředí s plyny a párami (zóny 1 a 2) a také v prostředí s vodivým prachem (zóny 21 a 22).

JUMO exTHERM-AT je k dispozici jako teplotní hlídač (TW), bezpečnostní teplotní hlídač (STW) a bezpečnostní teplotní omezovač (STB). Termostaty pracují na principu roztažnosti kapaliny nebo plynu. Jako elektrický spínací prvek je použit tlakově zapoždřený termostat s pružinovým kontaktem. Díky standardní kompenzaci okolní teploty jsou zaručeny stabilní spínací body i při kolísání okolní teploty.

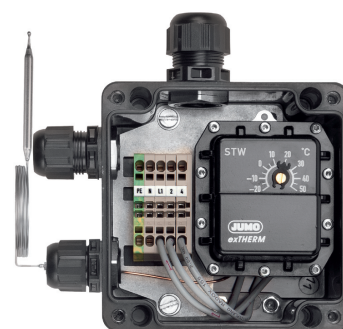
Termostaty řady JUMO exTHERM-AT jsou v souladu s RoHS a neobsahují kadmium.

Provedení podle DIN EN 14597:

TW	Teplotní hlídač
STW	Bezpečnostní teplotní hlídač
STB	Bezpečnostní teplotní omezovač



JUMO exTHERM-AT dvojitý termostat



JUMO exTHERM-AT jednoduchý termostat

ATEX označení

	II 2G Ex d e IIC T4/T5/T6 Gb Pro prostředí s nebezpečím výbuchu (plyn)
	II 2D Ex tb IIIC T85 °C/T100 °C/T130 °C Db Pro prostředí s nebezpečím výbuchu (prach)

IECEx označení

	Ex d e IIC T4/T5/T6 Gb Pro prostředí s nebezpečím výbuchu (plyn)
	Ex tb IIIC T85 °C/T100 °C/T130 °C Db Pro prostředí s nebezpečím výbuchu (prach)

ATEX schválení

EPS 11 ATEX 1 354

IECEx schválení

IECEx EPS 13.0046

EAC-Ex schválení

TC RU C-DE.ME92.B.00443

SIL schválení

EPS 11 ATEX 1 354 (SIL 2)

Schválení / zkušební značky (viz "Technická data")



- * K dispozici s typovým přídatkem (TZ 240)
- ** K dispozici s typovým přídatkem (TZ 372)
- *** K dispozici s typovým přídatkem (TZ 073)



Technická data

Spínací funkce

Teplotní hlídač TW a bezpečnostní teplotní hlídač STW	Blokování restartu na bezpečnostním teplotním omezovači STB	Vlastní sledování bezpečnostního teplotního hlídače STW a bezpečnostního teplotního omezovače STB
V případě překročení teploty snímače nad požadovanou hodnotu je mikrospínač přenosovým mechanismem aktivován a rozepne nebo sepne elektrický obvod. V případě poklesu teploty pod zvolenou požadovanou hodnotu (o hodnotu spínací difference) je mikrospínač resetován do výchozí polohy.	V případě překročení teploty snímače nad nastavenou mezní hodnotu je elektrický obvod rozepnut a mikrospínač mechanicky zablokován. Mikrospínač lze odblokovat ručně, jakmile klesne nebezpečná teplota požadované hodnoty o cca 20 % rozsahu měřítka.	Při zničení měřicího systému (tj. při unikající roztažné kapalině) klesá tlak na membráně STB a STW a obvod je trvale rozepnut. Odblokování poté není možné. Elektrický obvod je rozepnut při ochlazení snímače STW (STB) a STB k zápornému rozsahu teplot, ale poté znovu sepne, jakmile se teplota zvyšuje. Jestliže je překročena minimální teplota snímače, musí být STB odblokován ručně. STW je odblokován automaticky.

Teplotní kompenzace

	Pokud se okolní teplota spínací hlavice a kapiláry odchýlí od kalibrované okolní teploty 22 °C nastane posunutí spínacího bodu. Posunutí spínacího bodu je minimalizováno díky teplotní kompenzaci.
--	---

Pouzdro

Materiál	Polyesterové pouzdro vyztužené skelnými vlákny, černé (volitelně z nerezové oceli)
Stupeň krytí	EN 60529 - IP65 (polyesterové pouzdro), stupeň znečištění 2, IP 66 s typovým přídatkem 861
Nastavení požadované hodnoty	Pomocí šroubováku (jakmile je odstraněn kryt pouzdra)
Upevnění spínací hlavice	Pomocí čtyř šroubů (jakmile je odstraněn kryt pouzdra)
Hmotnost	Cca 1200 g jednoduchý termostat / cca 2000 g dvojitý termostat
Přívody vodičů	Ex kabelová průchodka M20 × 1,5, rozsah těsnění 6 ... 13 mm a Ex kabelová průchodka M25 × 1,5, rozsah těsnění 7 ... 17 mm

Procesní připojení

JUMO exTHERM-AT s kapilárou	Hladké kruhové čidlo (standardně), pevný stonek, spirálové čidlo pro provedení jako prostorový termostat
-----------------------------	--

Příslušenství

JUMO exTHERM-AT	Vícedílné standardní ochranné jímky vyrobené z CrNi pro použití v zónách 1, 2, 21, 22 (viz typový list 606710) Vícedílné ochranné jímky vyrobené z CrNi pro použití v oddělení zón 0/1, 20/21 (viz nový typový list 605057)
-----------------	--

Provozní data

Vliv okolní teploty	Pokud se okolní teplota spínací hlavice a / nebo kapiláry odchýlí od kalibrované okolní teploty o 22 °C, nastane posunutí spínacího bodu. Vyšší okolní teploty = nižší spínací bod Nižší okolní teploty = vyšší spínací bod
Přípustná teplota skladování / přípustná okolní teplota při používání	-40 °C, volitelně -55 °C ... +70 °C (vztahující se na T4)
Max. teplota čidla	+15 % z mezní hodnoty / max. nastavená hodnota nebo 25 K
Nominální pozice (NL)	Podle DIN 16257, NL 0 ... NL 90



Elektrická data

Max. spínaný výkon	Na rozpínacím kontaktu (trasa kontaktu 1-2):	
	400 V AC +10 %, 16 A 230 V AC +10 %, 16 (2,5) A, $\cos \varphi = 1 (0,6)^*$ 230 V AC +10 %, 25 (4) A, $\cos \varphi = 1 (0,6)$ 230 V DC +10 %, 0,25 A	
Min. spínaný výkon	Na spínacím kontaktu (trasa kontaktu 1-4):	
	TW, STW	STB
	400 V AC +10 %, 6,3 A	400 V AC +10 %, 2 A
	230 V AC +10 %, 6,3 (2,5) A, $\cos \varphi = 1 (0,6)^*$	230 V AC +10 %, 2 (0,4) A, $\cos \varphi = 1 (0,6)^*$
	230 V AC +10 %, 2 (0,4) A, $\cos \varphi = 1 (0,6)$	230 V AC +10 %, 2 (0,4) A, $\cos \varphi = 1 (0,6)$
	230 V DC +10 %, 0,25 A	230 V AC +10 %, 0,25 A
	Pozlacený pružinový spínací kontakt 24 V AC / DC, 0,1 mA	
	Pro zajištění vysoké spolehlivosti spínání je doporučeno minimální zatížení: AC / DC = 24 V, 100 mA pro stříbrné kontakty AC / DC = 10 V, 5 mA pro pozlacené kontakty	

* standardně

Kapiláry a teplotní snímače

Typ	Kapilára Ø 1,5 mm	Snímač (čidlo)
JUMO exTHERM-AT	Nerezová ocel (CrNi) 1.4571	Nerezová ocel (CrNi) 1.4571, svařovaná
Délka kapiláry	Max. 5000 mm	
Poloměr ohybu kapiláry	≥ 5 mm	

Regulační rozsahy a tabulka snímačů

Regulační rozsah ve °C	Max. délka kapiláry V mm	Délka snímače "L"			
		Pro "d" = 4 mm		Pro "d" = 6 mm	
		TW	STW, STB	TW	STW, STB
		Hystereze			
		Cca 2,5 %	Cca 7 %	Cca 2,5 %	Cca 7 %
-20 ... +50	5000	--	--	138	81
0 ... +120		203	113	90	58
0 ... +200		154	87	72	48
+130 ... +190		--	--	115	70
+50 ... +300		135	78	65	--
+20 ... +500		--	--	278	--
+140 ... +500		--	--	--	126

Tolerance spínacího bodu v prostřední třetině měřítka

Regulační rozsah ve °C	TW v K	STW stoupající justování v K	STW klesající justování v K	STB v K
-20 ... +40	+2/-2	--	--	--
-20 ... +50	+3/-3	+0/-5	+5/-0	+0/-5
0 ... +100	+5/-5	+0/-10	+10/-0	+0/-10
0 ... +120	+5/-5	+0/-10	+10/-0	+0/-10
+130 ... +190	+8/-8	+0/-16	+16/-0	+0/-16
0 ... +200	+8/-8	+0/-16	+16/-0	+0/-16
+50 ... +300	+12/-12	+0/-24	+24/-0	+0/-24
+20 ... +500	+22/-22	--	--	--
+140 ... +500	+22/-22	+0/-44	+44/-0	+0/-44

Teplotní hlídače (TW) a bezpečnostní teplotní hlídače (STW) jsou z výroby justovány v prostřední třetině měřítka. Bezpečnostní teplotní omezovače (STB) jsou justovány v horní třetině měřítka. Zvláštní justování je možné na požádání.

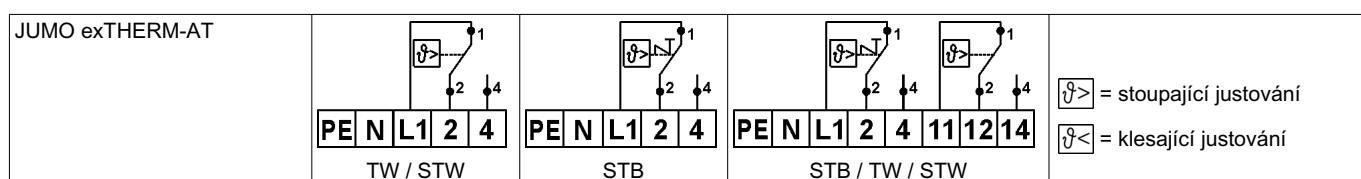


Schválení / zkušební značky

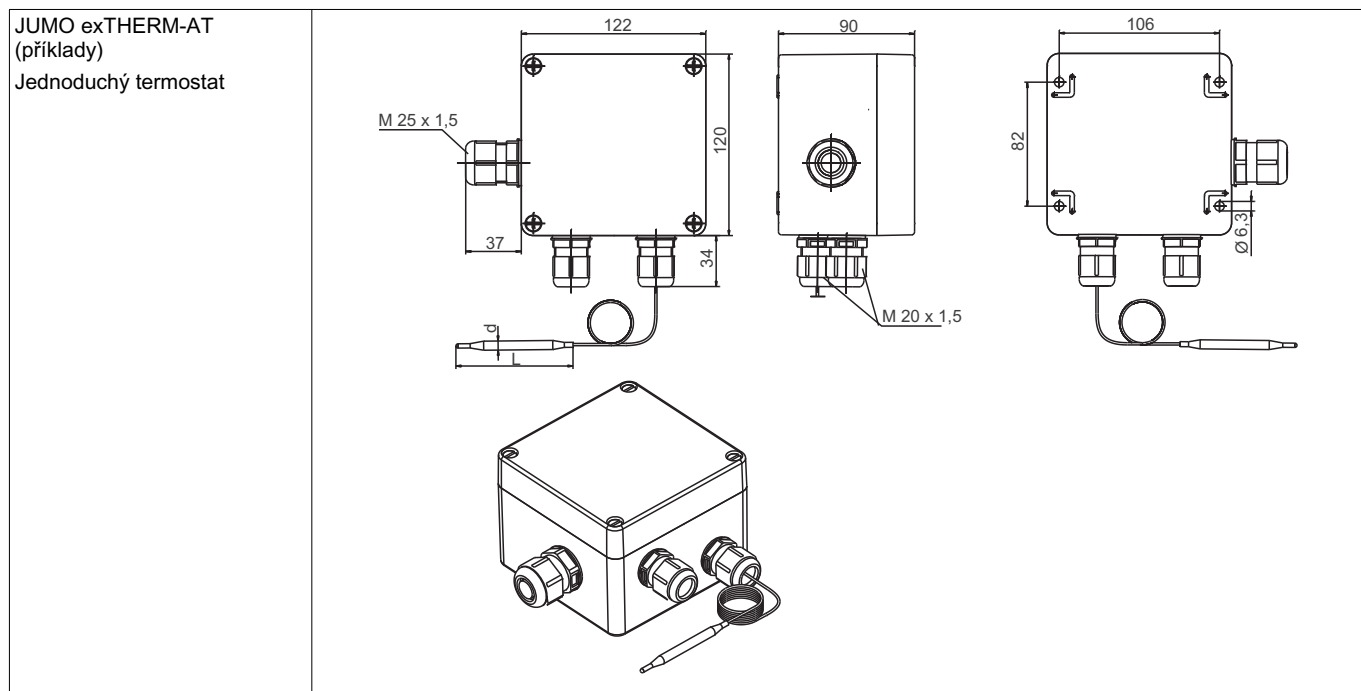
JUMO exTHERM-AT	Spínací funkce	Certifikáty / zkušební certifikáty	Zkoušky	Norma
	TW / STW / STB	EPS 11 ATEX 1 354	ATEX	DIN EN 60079
		IECEX EPS 13.0046	IECEX TZ 372	IEC 60079
		TC RU C-DE.ME92.B.00443	EAC-Ex ^a TZ 240	TR RC 012/2011
	STW / STB	EPS 11 ATEX 1 354	SIL 2 TZ 073	DIN EN 50495

^a Ruská dokumentace na vyžádání

Schéma zapojení



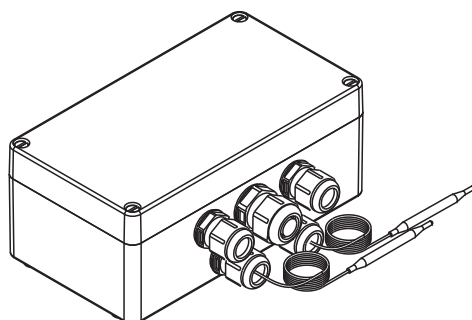
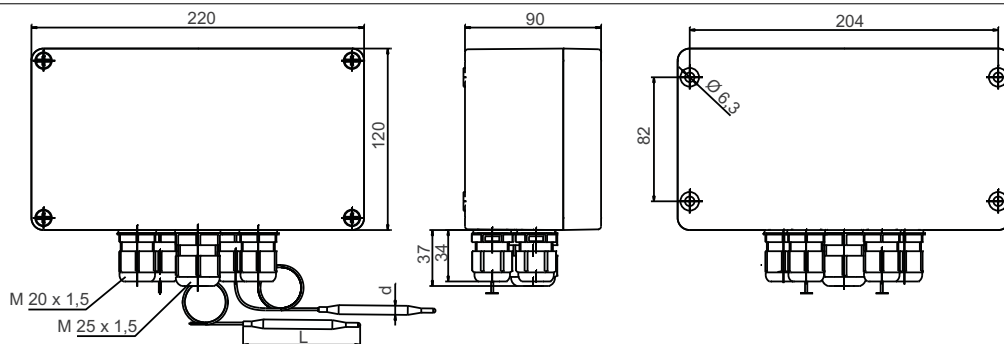
Rozměry



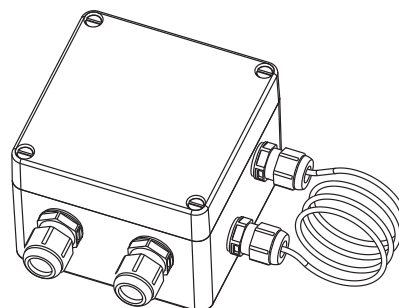
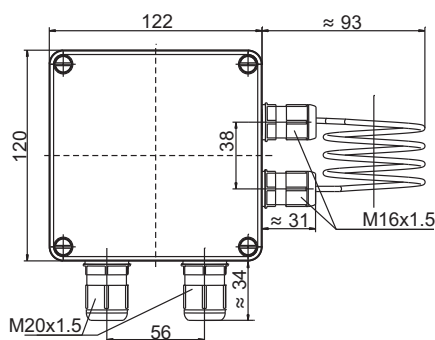
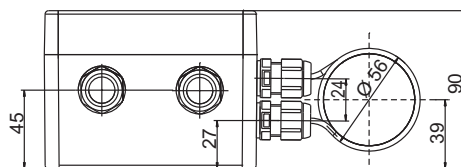
Rozměry

JUMO exTHERM-AT
 (příklady)

Dvojitý termostat



Prostorový termostat



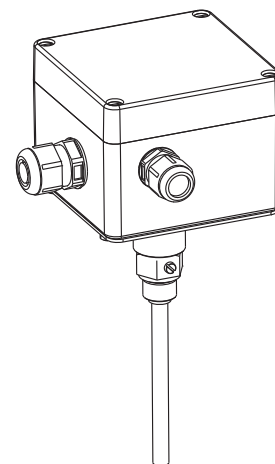
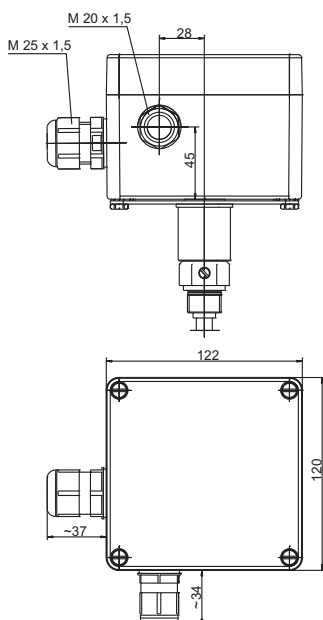


Rozměry

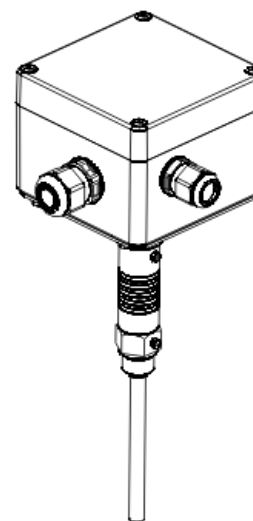
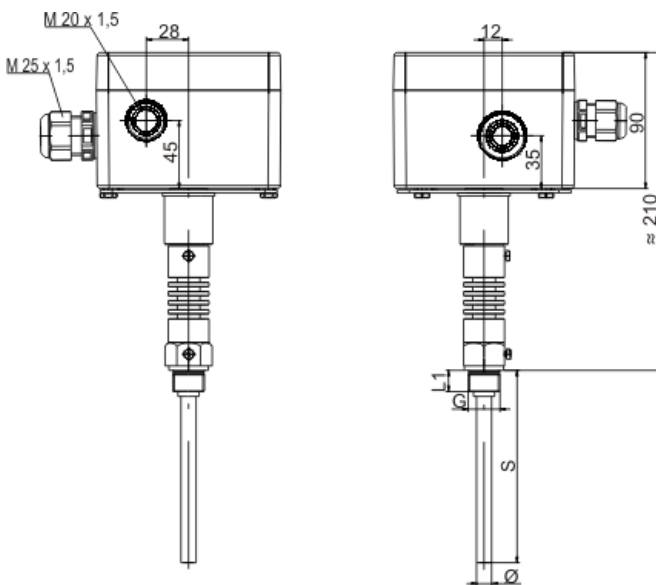
JUMO exTHERM-AT (příklady)

Termostat s pevným stonkem
(procesní připojení 74)

Ochranné jímky lze objednat
odděleně podle typového listu
605057 (se schválením Ex)
nebo typového listu 606710
(standardní)



Termostat s jímkou a
chladičem, mezní hodnota >
150 °C

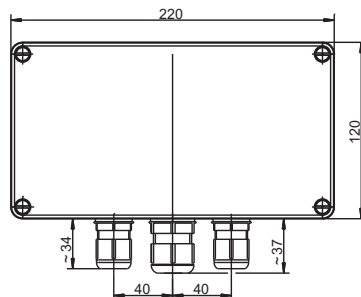
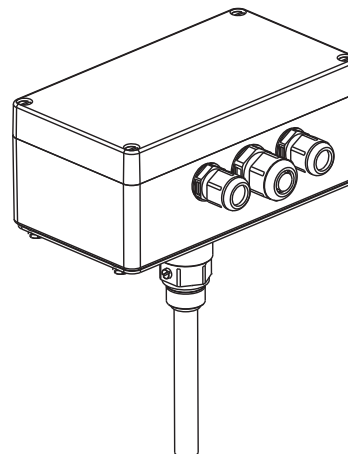
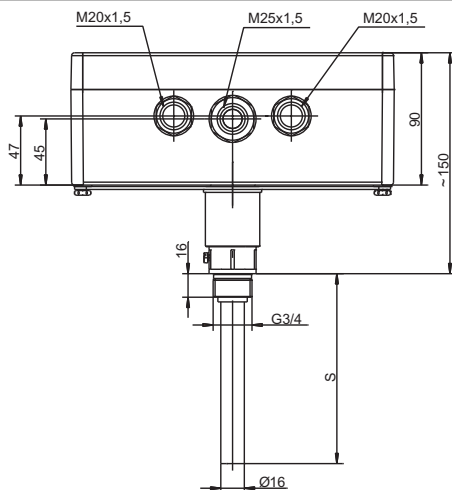


Rozměry

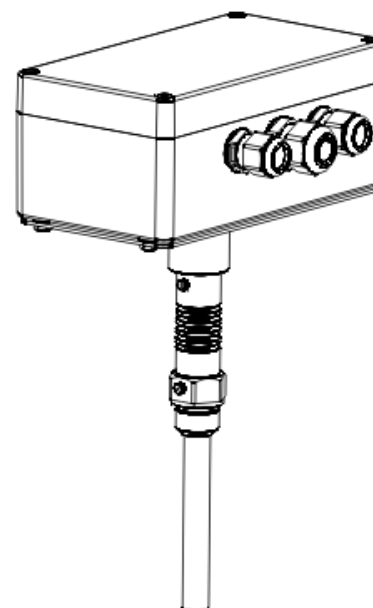
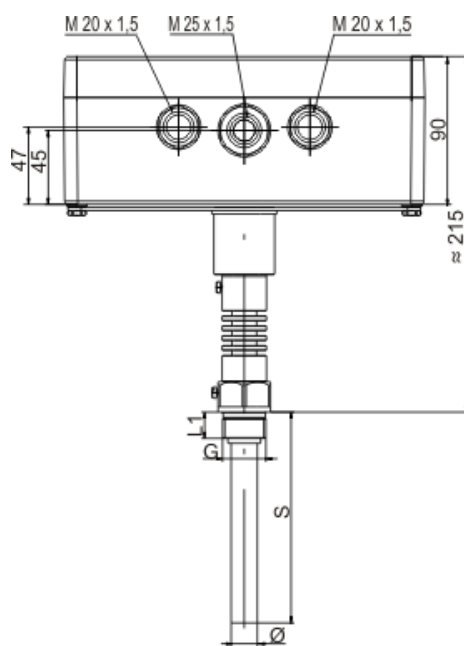
JUMO exTHERM-AT (příklady)

Dvojitý termostat s jímkou
(procesní připojení 74)

Ochranné jímky lze objednat
odděleně podle typového listu
605057 (se schválením Ex)
nebo typového listu 606710
(standardní)



Dvojitý termostat
s jímkou a chladičem, mezní
hodnota > 150 ... 300 °C





Objednávací údaje

Termostat pro vnější montáž do prostředí s nebezpečím výbuchu JUMO exTHERM-AT

Objednávkový klíč	(1) Základní typ
605055	Termostat pro vnější montáž JUMO exTHERM-AT do prostředí s nebezpečím výbuchu
	(2) Rozšíření základního typu
0002	Teplotní hlídač (TW)
0020	Bezpečnostní teplotní hlídač (STW)
0070	Bezpečnostní teplotní omezovač (STB)
0270	Teplotní hlídač (TW) a bezpečnostní teplotní omezovač (STB)
2070	Bezpečnostní teplotní hlídač (STW) a bezpečnostní teplotní omezovač (STB)
	(3) Typ provedení
5	Termostat pro vnější montáž
6	Prostorový termostat
	(4) Pouzdro
4	Černé polyesterové pouzdro (standardně)
6	Celonerezové pouzdro
	(5) Regulační rozsahy / mezní hodnoty rozsahů 1 v °C
013	-20 ... +40 (pouze prostorový termostat)
014	-20 ... +50
026	0 ... +120
028	0 ... +200
046	+20 ... +500 (pouze TW)
064	+50 ... +300
539	+140 ... +500 (pouze STW a STB)
532	+130 ... +190
	(6) Regulační rozsahy / mezní hodnoty rozsahů 2 v °C
000	(pouze jednoduchý termostat)
013	-20 ... +40 (pouze prostorový termostat)
014	-20 ... +50
026	0 ... +120
028	0 ... +200
046	+20 ... +500 (pouze TW)
064	+50 ... +300
539	+140 ... +500 (pouze STW a STB)
532	+130 ... +190
	(7) Spínaný výkon
11	24 V AC / DC, 100 mA (pozlacený pružinový spínací kontakt)
21	230 V AC +10 %, 16 (2,5) A, $\cos \varphi = 1$ (0,6) (standardně)
41	400 V AC +10 %, 16 A
25	230 V AC +10 %, 25 (4) A, $\cos \varphi = 1$ (0,6)
	(8) Provozní teploty ve °C
340	-55 ... +40 T6 (+70 °C T4) (+50 °C T4 při 25 A)
467	-40 ... +40 T6 (+70 °C T4) (+50 °C T4 při 25 A) (standardně)
	(9) Spínací hystereze 1
00	Bez spínací difference (STB)
25	Cca 2,5 % (TW)
70	Cca 7 % (TW, STW)
	(10) Spínací hystereze 2
00	Bez spínací difference (STB) a pro jednoduchý termostat
25	Cca 2,5 % (TW)
70	Cca 7 % (TW, STW)



(11) Délka kapiláry 1	
0	0 mm Typ provedení 6, pevný stonek
1000	1000 mm
3000	3000 mm
...	(Speciální délka, nutné zadat údaje, v násobcích 1000 mm)
(12) Délka kapiláry 2	
0	0 mm (pouze pro jednoduchý termostat s provedením typu 6)
1000	1000 mm
3000	3000 mm
...	(Speciální délka, nutné zadat údaje, v násobcích 1000 mm)
(13) Materiál kapiláry	
20	Nerezová ocel (CrNi)
(14) Procesní připojení	
10	Hladké kruhové čidlo
15	Spirálové čidlo
74	Upevňovací adaptér (do 300 °C) (ochranné jímky lze objednat odděleně podle typového listu 605057 (se schválením Ex) nebo typového 606710 (standardní))
(15) Průměr 1 "d" (jednoduchý termostat)	
4	Ø 4 mm
6	Ø 6 mm
56	Ø 56 mm
(16) Průměr 2 "d" (dvojitý termostat)	
0	Bez
4	Ø 4 mm
6	Ø 6 mm
(17) Vestavná délka "S"	
0	Bez ochranné jímky
200	200 mm
300	300 mm
(18) Typové přídatky	
000	Bez typových přídatků
073	Schválení SIL a IPL (pouze STB a STW)
240	Schválení EAC-Ex
372	Schválení IECEx
861	IP66

Obj. klíč:

(1)	(2)	(3)	(4)	(5)	(6)	(7)	(8)	(9)	(10)	(11)	(12)	(13)	(14)	(15)	(16)	(17)	(18)	
605055	/	-	.	-	.	-	...	-	...	-	...	-	...	-	...	-	...

Příklad objednávky:

605055	/	2070	-	5	-	4	-	028	-	064	-	21	-	467	-	25	-	00	-	1000	-	1000	-	20	-	10	-	4	-	4	-	200	/	000	, ...
--------	---	------	---	---	---	---	---	-----	---	-----	---	----	---	-----	---	----	---	----	---	------	---	------	---	----	---	----	---	---	---	---	---	-----	---	-----	-------

Skladová provedení

Objednávkový klíč	Regulační rozsah °C	Snímač CrNi / mm	Kapilára CrNi / mm	Obj. č.
605055/0002-6-4-013-000-21-467-25-00-0-0-20-15-56-0-0/000	-20 ... +40	Spirálové čidlo	--	60003366
605055/0020-5-4-014-000-21-467-70-00-1000-0-20-10-6-0-0/000	-20 ... +50	6 x 81	1000	60003365
605055/0020-5-4-026-000-21-467-70-00-1000-0-20-10-6-0-0/000	0 ... +120	6 x 58		60003367
605055/0020-5-4-064-000-21-467-70-00-1000-0-20-10-4-0-0/000	+50 ... +300	4 x 78		60003368
605055/2070-5-4-028-064-21-467-70-00-1000-1000-20-10-4-4-0/000	0 ... +200 (STW)	4 x 87 (STW)		60003369
	+50 ... +300 (STB)	4 x 78 (STB)		
605055/0020-5-4-028-000-21-467-70-00-1000-0-20-10-6-0-0/000	0 ... +200	6 x 48		60003391
605055/0070-5-4-028-000-21-467-00-00-1000-0-20-10-6-0-0/000	0 ... +200	6 x 48		60003395
605055/0002-5-4-028-000-21-467-25-00-1000-0-20-10-6-0-0/000	0 ... +200	6 x 154		60003401