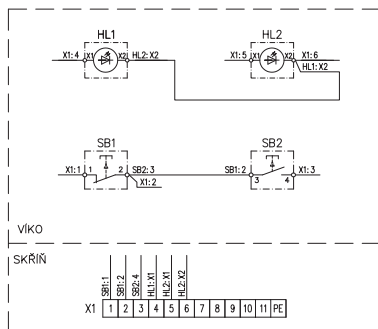
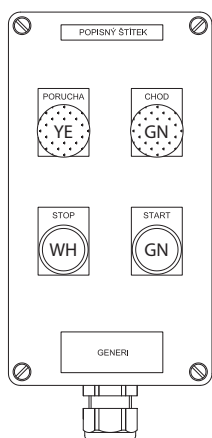
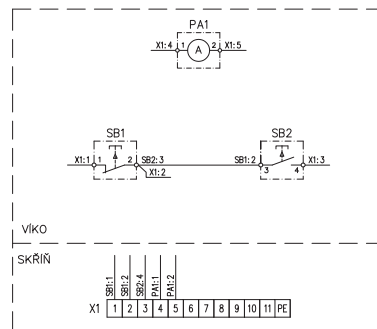
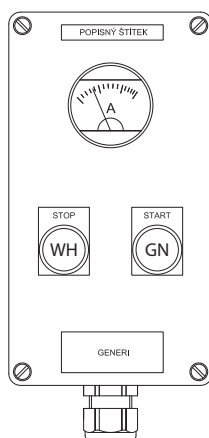


|                                  |   |
|----------------------------------|---|
| <b>Provedení</b>                 | II 2G Ex db eb mb IIC T6 Gb<br>II 2D Ex tb IIIC T85°C Db      |
| <b>Stupeň krytí</b>              | IP 65   |
| <b>Teplota okolí</b>             | -20 °C až +40 °C  |
| <b>Rozměry (š × v × h)</b>       | 120 × 220 × 90 mm   |
| <b>Montážní otvory / rozteče</b> | 4 × d6,6 / 82 × 204 mm  |
| <b>Vývodky</b>                   | 1 × M25 (d8- d17) mm  |
| <b>Připojení</b>                 | pružinové svorky 4 mm <sup>2</sup>                            |
| <b>Jmenovité napětí</b>          | kontakt: 415 V<br>signálka: 230 V AC, 24 V AC/DC              |
| <b>Jmenovitý proud</b>           | kontakt: 10 A<br>signálka: 20 mA, max. 30 mA, (pulsně 100 mA) |
| <b>Spínací schopnost</b>         | AC15: 240 V / 3A<br>DC13: 250 V / 0,27A                       |

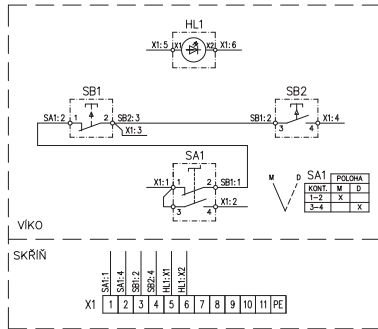
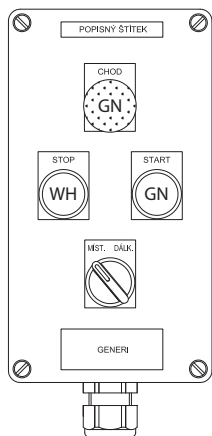


| Signálky   | Objednací číslo       |
|------------|-----------------------|
| 230 V 50Hz | <b>X23SA1 V202</b>    |
| 24 V AC/DC | <b>X23SA1 V202/24</b> |

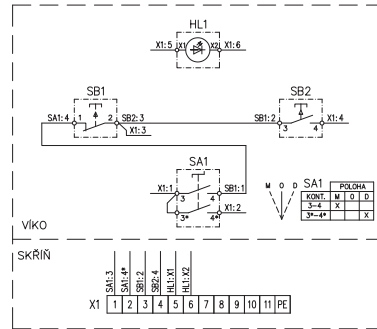
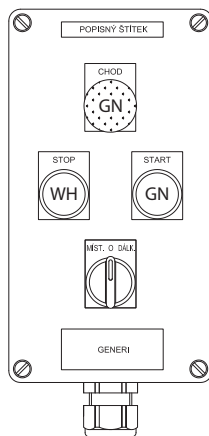


| Objednací číslo      |
|----------------------|
| <b>X23SA1 V204/?</b> |

Do poznámky uveďte požadovaný rozsah stupnice A-metru – viz X20SA1 PA../..



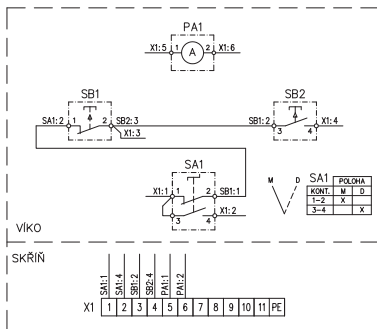
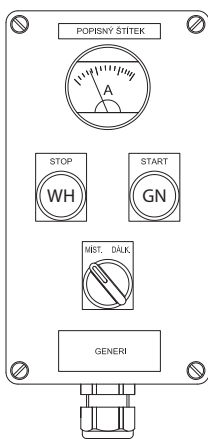
| Signálky   | Objednací číslo       |
|------------|-----------------------|
| 230 V 50Hz | <b>X23SA1 V203</b>    |
| 24 V AC/DC | <b>X23SA1 V203/24</b> |



| Signálky   | Objednací číslo       |
|------------|-----------------------|
| 230 V 50Hz | <b>X23SA1 V213</b>    |
| 24 V AC/DC | <b>X23SA1 V213/24</b> |

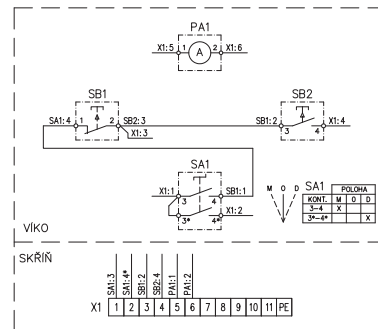
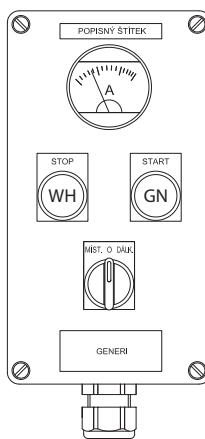
**Další varianty a jiné texty štítků na objednávku.**

Podrobnější technické údaje k použitým komponentům skříní typu X.SA1 na požádání – e-mail: obchod@generi.cz.



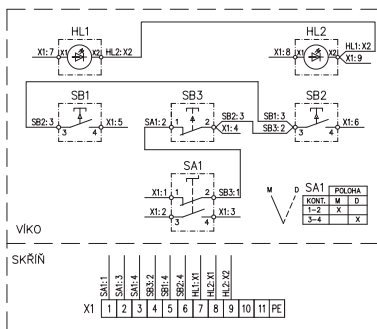
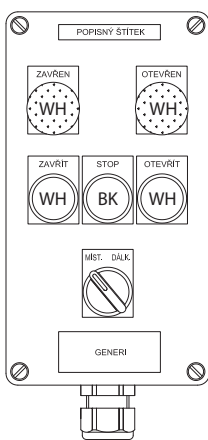
**Objednací číslo**  
**X23SA1 V205/?**

Do poznámky uveďte požadovaný rozsah stupnice A-metru – viz X20SA1 PA../..

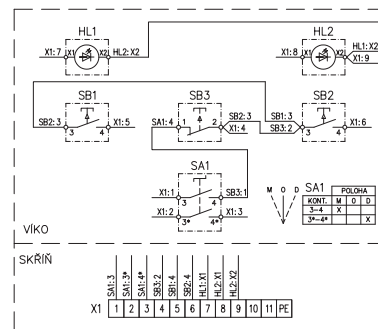
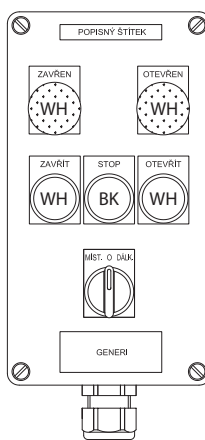


**Objednací číslo**  
**X23SA1 V215/?**

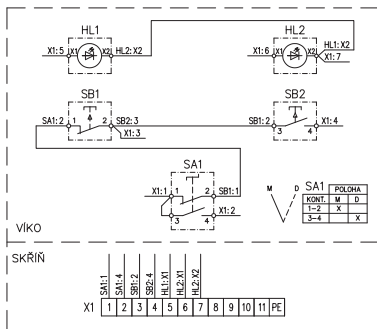
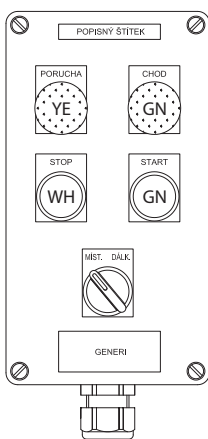
Do poznámky uveďte požadovaný rozsah stupnice A-metru – viz X20SA1 PA../..



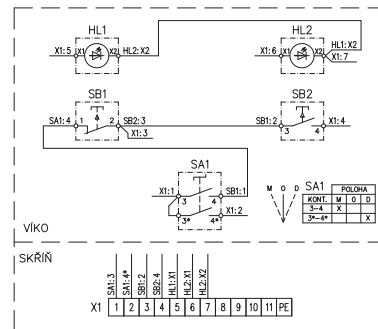
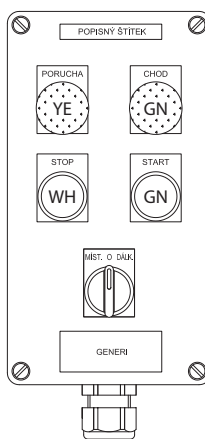
| Signálky   | Objednací číslo       |
|------------|-----------------------|
| 230 V 50Hz | <b>X23SA1 V206</b>    |
| 24 V AC/DC | <b>X23SA1 V206/24</b> |



| Signálky   | Objednací číslo       |
|------------|-----------------------|
| 230 V 50Hz | <b>X23SA1 V216</b>    |
| 24 V AC/DC | <b>X23SA1 V216/24</b> |



| Signálky   | Objednací číslo       |
|------------|-----------------------|
| 230 V 50Hz | <b>X23SA1 V207</b>    |
| 24 V AC/DC | <b>X23SA1 V207/24</b> |



| Signálky   | Objednací číslo       |
|------------|-----------------------|
| 230 V 50Hz | <b>X23SA1 V217</b>    |
| 24 V AC/DC | <b>X23SA1 V217/24</b> |